

GUÍA DE PROPIEDAD INTELECTUAL Y TRANSFERENCIA DE TECNOLOGÍA



Libertad y Orden

Ministerio de Defensa Nacional
República de Colombia

MINISTERIO DE DEFENSA NACIONAL

BRIGARD & CASTRO ABOGADOS S.A

Diseño y Diagramación:
Adriana Marcela Ruiz
Dirección de Comunicación Sectorial

Impresión:
Imprenta Nacional de Colombia

TABLA DE CONTENIDO

I. MARCO GENERAL DE LA PROPIEDAD INTELECTUAL.....	7
1. Panorama del régimen de Propiedad Intelectual en Colombia	7
2. Derechos de Autor.....	7
3. Propiedad Industrial.....	17
3.1. De las patentes de Invención	17
3.2. De los Modelos de Utilidad	22
3.3. De los Diseños Industriales	24
3.4. De las Marcas.....	26
3.5. De los Lemas Comerciales.....	29
3.6. De los Nombres Comerciales	30
3.7. De los Secretos Empresariales	31
3.8. De los Esquemas de Trazado de Circuitos Integrados.....	35
3.9. Del Certificado de Obtentor	38
RESUMEN DE LOS DERECHOS DE PROPIEDAD INDUSTRIAL EN COLOMBIA.....	42
II. GUIA PARA IDENTIFICAR ACTIVOS INTANGIBLES	44
III. MARCO GENERAL DE TRANSFERENCIA DE TECNOLOGIA.....	48
IV. CRITERIOS PARA LA NEGOCIACION CONTRATOS SOBRE PROPIEDAD INTELECTUAL Y TRANSFERENCIA DE TECNOLOGIA.....	50
1. ¿Que debe hacerse antes de una negociación de Contratos de Transferencia de Tecnología?.....	50
2. ¿Qué debe incluir un Contrato de Transferencia de Tecnología?	51
V. MARCO GENERAL PARA CONTRATOS DE TRANSFERENCIA DE TECNOLOGIA.....	55
1. ¿Mediante qué tipo de contratos se hace la Transferencia de Tecnología?.....	55
1.1. ¿En qué consiste un Contrato de Licencia?	58
1.2. ¿Qué es un contrato de Cesión?.....	58
1.3. ¿Qué es un Contrato de Cooperación en investigación y Desarrollo?	58
1.4. ¿En qué consiste un Acuerdo de Pruebas Científicas o Comerciales?.....	61
1.5. Otros Contratos de Transferencia de Tecnología	62
ANEXO 1 - GLOSARIO	65
REFERENCIAS BIBLIOGRAFICAS.....	74





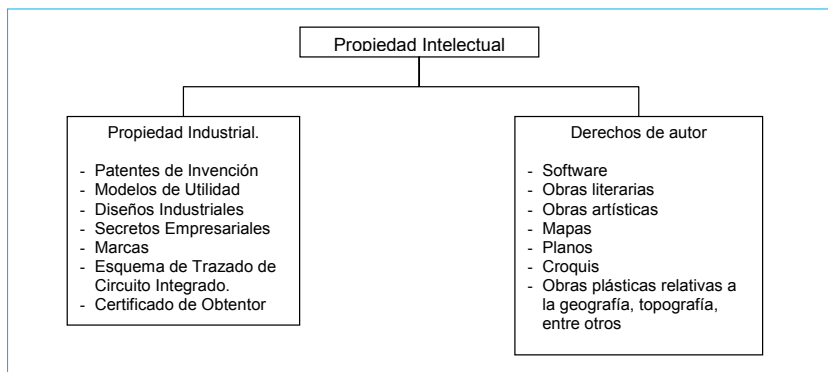
CAPÍTULO I

MARCO GENERAL DE PROPIEDAD INTELECTUAL

Para la aplicación de la Política de Propiedad Intelectual del Ministerio de Defensa Nacional, se debe tener en cuenta el siguiente marco general:

1. PANORAMA DEL RÉGIMEN DE PROPIEDAD INTELECTUAL EN COLOMBIA

La Propiedad Intelectual se divide en dos categorías: **la Propiedad Industrial**, que incluye las invenciones, Patentes, Marcas, Dibujos y Modelos de Utilidad, Diseños Industriales e indicaciones geográficas de origen; y el **Derecho de Autor**, que abarca el Software, las obras literarias y artísticas, tales como las novelas, los poemas y las obras de teatro, las películas, las obras musicales, las obras de arte, tales como los dibujos, pinturas, fotografías y esculturas, y los diseños arquitectónicos.



2. DERECHOS DE AUTOR

¿Qué es el derecho de autor?

Es la protección que le otorga el Estado al creador sobre una obra artística, científica o literaria desde el momento de su creación y por un tiempo limitado.

¿Qué norma regula los Derechos de Autor?

Las normas principales que regulan los derechos de autor en Colombia son: la Decisión Andina 351 de 1993; el artículo 671 del Código Civil Colombiano y la Ley 23 de 1982.

¿Quién puede ser titular de Derechos de Autor en Colombia?

El autor es el titular originario de los derechos morales y patrimoniales reconocidos por la ley.

Por autor se debe entender la persona natural que realiza la creación intelectual, de lo cual se deriva que el título originario sobre una obra solamente puede estar en cabeza de una persona natural.

No obstante, una persona jurídica puede ser titular de derechos patrimoniales si estos son cedidos de manera expresa por el autor, sin perjuicio de que el autor conserve los derechos morales sobre la obra.

¿Qué se entiende por autor?

El autor de una obra es la persona natural que proporciona su intelecto e ingenio para la creación de la misma. Es, en principio, la persona cuyo nombre, iniciales, seudónimo, etc. acompaña la obra.

Puede haber coautoría sobre una obra en tanto los aportes de cada uno de los participantes sean significativos y no sean determinables o identificables; es decir que de la simple contribución de ideas sueltas no deviene esta condición. Este tipo de obras se denomina Obras en Colaboración.



¿Qué se entiende por titular de derechos de autor?

Son titulares de los derechos reconocidos por la ley de derechos de autor:

- el autor de la obra;
- el artista intérprete o ejecutante, sobre su interpretación o ejecución;
- el productor, sobre su fonograma;
- el organismo de radiodifusión, sobre su emisión;
- los causahabientes, a título singular o universal, de los titulares anteriormente citados.

Los derechos de autor generan dos tipos de derechos: los morales y los patrimoniales. Por lo tanto existen dos tipos de titularidad en el Derecho de Autor.

- Titular de derechos morales: siempre será el autor de la obra pues este conjunto de derechos son perpetuos, inalienables e irrenunciables.
- Titular de derechos patrimoniales: puede ser una persona natural o jurídica.

¿Qué son los derechos morales?

Es un conjunto de derechos perpetuos, inalienables e irrenunciables que tiene el autor sobre la obra. Este conjunto de derechos le permite al autor reivindicar la paternidad de su obra, de oponerse a su transformación, mutilación o deformación, mantenerla anónima y determinar si se divulga o no.

A través de este derecho, el autor recibe el reconocimiento y conserva la integridad sobre su obra, protegiendo así su honra y su reputación.

¿En qué consisten los derechos patrimoniales?

Son los derechos que tiene el autor de realizar, autorizar o prohibir el uso o la explotación económica de su obra.

En aquellos eventos en que una obra sea explotada por un tercero, al titular de derechos patrimoniales de autor le corresponde una remuneración por este concepto.

El derecho patrimonial del autor se causa una vez la obra o producción haya sido divulgada a través de cualquier forma de expresión.

Los derechos patrimoniales, por su carácter económico, pueden ser objeto de disposición contractual por parte del autor o titular de los mismos y ese es precisamente su propósito.

¿Si la obra es creada por una persona en virtud de una relación laboral con el Ministerio de Defensa Nacional, a quién le pertenecen los derechos de explotación?

Por disposición legal (Art 91, Ley 23 de 1982) la titularidad de derechos patrimoniales de las obras creadas por servidores públicos en ejercicio de sus funciones legales y constitucionales se radica en cabeza de la entidad pública correspondiente, y el servidor público conservará los derechos morales, con el compromiso de no ejercerlos de una manera incompatible con los derechos y obligaciones de la entidad pública. (Art 91, Ley 23 de 1982)

¿Qué confiere la protección de derechos de autor en Colombia?

Los autores y quienes los suceden en su posición de titular de obras científicas, artísticas y literarias, tienen el derecho exclusivo de autorizar o prohibir:



- cualquier forma de reproducción, incluida la edición;
- la traducción o cualquier otra forma de adaptación;
- la inclusión de su obra en cualquier tipo de representación visual o auditiva, como película cinematográfica, videograma, fonograma, etc.;
- la comunicación al público,
- la utilización pública de la obra a través de cualquier medio de comunicación o reproducción conocido o por conocerse.

La comunicación pública de una obra es cualquier acto a través de cual un número plural de personas, tengan acceso a una obra sin previa distribución de ejemplares.

Los derechos de autor son exigibles a través de la vía judicial civil y penal.

¿Por cuánto tiempo se protegen los derechos de autor en Colombia?

80 Años

Los derechos de autor sobre una obra se protegen durante toda la vida del autor y 80 años más. Después de su fallecimiento, disfrutarán de ellos sus causahabientes.

No obstante, si los derechos de autor fueren transmitidos por un acto entre vivos, corresponderán a los adquirentes durante la vida del autor y veinticinco años desde el fallecimiento de éste y para los herederos el resto del tiempo hasta completar los ochenta años, sin perjuicio de los que expresamente hubieren estipulado al respecto el autor de la obra y dichos adquirentes.

En todos los casos en que una obra literaria, científica o artística tenga por titular una persona jurídica o una entidad oficial o cualquier institución de derecho público, se considerará que el plazo de protección será de treinta años contados a partir de su publicación.

En aquellos casos en que no haya herederos ni causahabientes, a la muerte del titular la obra será de dominio público.

En caso de colaboración debidamente establecida, el término de ochenta años se contará desde la muerte del último coautor.

¿Cómo se obtiene protección sobre una obra mediante Derechos de Autor?

Para el nacimiento del derecho de autor no es necesaria ninguna formalidad, es decir, no requiere de la inscripción en un registro o el depósito de copias, los derechos de autor nacen con la creación de la obra.

¿Qué propósito cumple el registro del derecho de autor?

El derecho de autor nace desde el momento en que la obra es creada. El registro de una obra satisface necesidades de publicidad y constituye el medio de prueba idóneo para demostrar la paternidad sobre una obra.

Los actos de transmisión o de cesión de derechos patrimoniales de autor solamente son oponibles a terceros si son registrados ante la Oficina Nacional De Derechos de Autor.

¿Qué abarca el Derecho de Autor?

El derecho de autor protege cualquier creación de orden literario, artístico y científico que sea susceptible de reproducción a través de cualquier medio conocido o por conocer.

El amparo del derecho de autor incluye y no se limita a las siguientes formas de expresión:

- libros, folletos, catálogos y otros escritos;
- conferencias, sermones y alocuciones;
- el software;
- composiciones musicales, obras dramáticas o dramático musicales;



- obras coreográficas, las pantomimas y la mímica;
- obras cinematográficas en cualquier formato;
- pinturas, dibujos, esculturas, grabados y litografías;
- obras arquitectónicas;
- obras fotográficas;
- obras publicitarias; obras de arte aplicadas al diseño, a la moda y a la industria; y
- las ilustraciones, los mapas, los planos, los croquis y las obras plásticas relativas a la geografía, a la ingeniería, a la topografía y a la arquitectura o a las ciencias.

¿Qué se entiende por software?

El software, de acuerdo al artículo 3º de la Decisión 351 de la Comunidad Andina de Naciones es la "Expresión de un conjunto de instrucciones mediante palabras, códigos, planes o en cualquier otra forma que, al ser incorporadas en un dispositivo de lectura automatizada, es capaz de hacer que un ordenador -un aparato electrónico o similar capaz de elaborar informaciones-, ejecute determinada tarea u obtenga determinado resultado. El programa de ordenador comprende también la documentación técnica y los manuales de uso."

¿Cómo se transmiten los derechos patrimoniales de autor?

Los derechos patrimoniales son de libre disposición. En esta medida, son susceptibles de transmisión a través de donación, compraventa, permuta o herencia.

Cualquier acto de enajenación de derechos de autor debe constar en escritura pública o en documento privado reconocido ante notario.

¿En qué consiste el contrato de cesión de derechos patrimoniales?

Por medio de este contrato el autor o titular de derechos patrimoniales de autor cede total o parcialmente a un tercero la propiedad sobre los derechos patrimoniales de su obra.

Quien adquiere unos determinados derechos, también adquiere la facultad de ejercer judicialmente los derechos correspondientes.

Como se mencionó, la ley exige que el contrato de cesión conste en escritura pública o en documento privado reconocido ante notario.

¿Cuáles son las excepciones y limitaciones al derecho de autor?

Las principales excepciones y limitaciones a los derechos de autor son las siguientes:

- El derecho de cita: El derecho de cita consiste en la posibilidad de transcribir pasajes necesarios, en tanto la transcripción no sea tanta ni tan seguida, que constituya una reproducción que afecte los intereses económicos del autor.
- La utilización con un fin ilustrativo: Se permite cualquier utilización de obras protegidas siempre y cuando exista una finalidad ilustrativa que corresponda con un interés académico y se mencione el autor y el titular de la obra utilizada.
- El reconocimiento de acontecimientos: Se permite que sean reconocidos cualquier fotografía, ilustración, comentario y título, en tanto se relacionen con acontecimientos de actualidad publicados en los medios.
- La difusión de noticias: Se permite la reproducción, comunicación al público y distribución de noticias recaigan sobre eventos que hayan sido públicamente difundidos en los medios.
- Los acontecimientos de interés público: Es permitida la utilización de cualquier alocución pronunciada en público, siempre y cuando la propiedad sobre estas obras no haya sido previa y expresamente reservada. También permiten la utilización sobre retratos que se refieran a eventos de carácter público o de interés general.
- La reproducción para fines privados: es aquella que realiza quien adquiere una obra en un solo ejemplar, para su uso privado y sin ánimo lucrativo.
- La reproducción de obras agotadas y con el fin de conservación: Se permite de parte de las bibliotecas la reproducción de obras agotadas o para garantizar su conservación, toda vez que la finalidad no sea distinta al uso de sus lectores o de otras bibliotecas.



- El uso en domicilio privado: Es permitido el uso libre de las obras adquiridas en el domicilio privado, siempre y cuando no haya ánimo lucrativo.
- Los proyectos arquitectónicos: En proyectos arquitectónicos, se permite que el propietario realice modificaciones a la obra sin que el autor pueda impedirse, aunque sí puede evitar que su nombre se asocie a la obra alterada.
- La reproducción de normas jurídicas, actos administrativos y decisiones judiciales: Es permitida la reproducción de normas cuando esta sea absolutamente fiel a la original.
- La protección referida se circunscribe exclusivamente a la forma de expresión y no a las ideas en sí mismas.

¿Qué comprenden los derechos conexos?

Los derechos de los intérpretes, los derechos de los productores de fonogramas y los derechos de los radiodifusores de las obras.

¿Qué debe tenerse en cuenta en la negociación de un contrato en el que se transen derechos de autor?

- Es importante tener en cuenta que una obra puede ser utilizada de diferentes formas. Estas formas son independientes entre sí. Por lo tanto, al negociar un contrato que involucre derechos de autor es fundamental tener en cuenta que la autorización de parte del titular para una de ellas no implica la misma autorización para la demás.
- En cualquier contrato en que se negocien de derechos de autor, debe enunciarse explícitamente a qué formas de utilización se extiende su contenido, el tiempo de explotación y el territorio al que se circunscribe la explotación.

- Los contratos que versen sobre derechos de autor serán entendidos de forma restrictiva en cuanto a la disposición de dichos derechos. Siempre serán interpretados a favor del autor.
- La efectiva y exclusiva titularidad de quien invoca ser el autor o el titular de los derechos sobre una obra.
- La cesión de derechos de autor debe constar en escritura pública.

¿Qué son las sociedades de gestión colectiva?

- Son organizaciones cuyo propósito es facilitar a los autores y a los titulares de derechos de autor recolectar las regalías producidas por el uso de sus obras, en tanto recaudan y distribuyen entre sus socios las remuneraciones provenientes de los derechos que le correspondan.
- Estas sociedades representan los intereses de los titulares de derechos de autor y derechos conexos.

¿Qué es un contrato de obra por encargo?

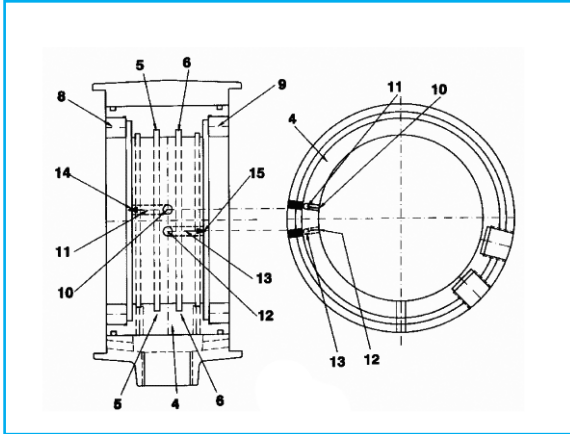
A través de un contrato de prestación servicios, uno o varios autores elaboran una obra que les ha sido encargada por una persona natural o jurídica. En este contrato deberán identificarse los 3 elementos esenciales para que opere la cesión automática de todos los derechos patrimoniales en favor del encargante, que son los siguientes:

- contrato de prestación de servicios;
- una obra encargada por cuenta y riesgo del encargante; y
- un plan señalado con las características del encargo.



3. PROPIEDAD INDUSTRIAL

3.1. De las Patentes de Invención



¿Qué es una Patente de Invención?

Una Patente es un título que le otorga el Estado al Inventor, la cual le concede el derecho de explotar de manera exclusiva la invención patentada, impidiendo a otros su fabricación, venta o utilización sin su consentimiento. La Patente puede referirse a un procedimiento nuevo, un aparato nuevo, un producto nuevo o un perfeccionamiento o mejora de los mismos.

¿Qué norma regula las Patentes de Invención en Colombia?

La principal norma que regula las patentes de invención en Colombia es la Decisión 486 de 2000 de la Comunidad Andina de Naciones, artículos 14 y siguientes. Algunas normas del Código de Comercio, mientras las mismas se encuentren vigentes. La Decisión 486 está disponible en muchos sitios de Internet. La versión oficial está disponible en el sitio de la Comunidad Andina: <http://www.comunidadandina.org/normativa/dec/D486.htm>

¿Quién puede ser titular de una Patente de Invención en Colombia?

Cualquier persona natural o jurídica puede serlo.

Si varias personas hicieran conjuntamente una invención, el derecho a la Patente corresponde en común a todas ellas.

¿Si el invento se hace en virtud de una relación laboral, a quién le pertenecen los derechos de explotación?

Salvo disposición en contrario, cuando la invención ocurre en cumplimiento de un contrato de obra o de servicio, o en virtud de un contrato laboral que prevea que el funcionario debe cumplir esta función, la Patente le corresponde al empleador. No obstante, el Inventor mantiene siempre el derecho a ser nombrado como tal, así los derechos de explotación estén en cabeza de otra persona.

¿Qué derechos confiere una Patente de Invención en Colombia?

La Patente de Invención se confiere por 20 años, contados a partir de la fecha de solicitud. Sin embargo, para mantenerla en vigor es necesario pagar tasas anuales a partir de su concesión.

El titular de una Patente de Invención tiene el derecho de impedir que terceras personas fabriquen, ofrezcan, comercialicen, importen o utilicen sin su consentimiento, el invento patentado.

El cumplimiento de los derechos de Patente se hacen respetar por vía judicial civil y penal.

¿Cuáles son los requisitos de Patentabilidad?

En general, para que un Invento sea considerado una Patente de Invención, este debe ser novedoso, tener Nivel Inventivo y debe ser susceptible de Aplicación Industrial. Lo anterior significa:

- **Novedad:** Una invención es nueva si no está comprendida en el Estado de la Técnica, es decir si no ha sido accesible al público por una descripción escrita y oral, explotada o comercializada antes de la fecha de presentación de la solicitud o de la prioridad que se reclame.
- **Tenga Nivel Inventivo:** Cuando la invención no es obvia ni se deriva evidentemente del Estado de la Técnica.



- Aplicación Industrial: Cuando el invento puede ser utilizado en cualquier industria.

¿Qué se entiende por invento / invención?

Objeto, técnica o proceso novedoso que puede ser creado con base en una innovación previa o un método existente; o puede ser una creación innovadora sin antecedentes.

No son consideradas invenciones:

- Los descubrimientos, las teorías científicas y los métodos matemáticos;
- El todo o parte de seres vivos tal como se encuentran en la naturaleza, los procesos biológicos naturales, el material biológico existente en la naturaleza o aquel que pueda ser aislado, inclusive genoma o germoplasma de cualquier ser vivo natural;
- Las obras literarias y artísticas o cualquier otra protegida por el derecho de autor;
- Los planes, reglas y métodos para el ejercicio de actividades intelectuales, juegos o actividades económico-comerciales;
- Los programas de ordenadores o el soporte lógico, como tales;
- Las formas de presentar información.

¿Qué no es Patentable?

- Las invenciones contrarias al orden público o a las buenas costumbres.
- Las variedades vegetales o las razas animales, los procedimientos esencialmente biológicos de obtención de vegetales o animales
- Los productos farmacéuticos y los medicamentos de la lista de medicamentos esenciales de la OMS.

¿Una Patente puede comprender varias invenciones?

No. La solicitud de Patente sólo puede comprender una invención o un grupo de invenciones relacionadas entre sí, de manera que conformen un único concepto inventivo.

¿Ante qué entidad se presenta la solicitud de una Patente de Invención?

Las solicitudes para patente de invención se deben presentar ante la Superintendencia de Industria y Comercio.

¿Cuándo vale la pena proteger una invención por medio de una Patente?

Siempre que el Inventor busca proteger su invento, debe preguntarse si merece ser patentado y si esta figura es la que más le conviene. Existen dos criterios para decidir si vale la pena solicitar la protección de un invento mediante Patente:

- **Criterio legal:** Se debe analizar si el invento es novedoso, tiene nivel inventivo y es susceptible de aplicación industrial.

- **Criterio económico:** El inventor debe evaluar si el invento es comercial, es decir, si el invento se puede comercializar a terceros mediante contratos.

¿Se puede divulgar una invención antes de presentar una solicitud de Patente?

No. Es importante presentar la solicitud de Patente antes de divulgar públicamente los detalles de la invención.

En general, las invenciones que son divulgadas antes de presentar la solicitud de Patente serán consideradas públicas. Por lo tanto, quién haga pública su invención no podrá obtener una Patente válida para la misma, pues no cumpliría con el requisito de novedad.

En caso de que sea necesario divulgar la invención antes de presentar la solicitud de Patente (por ejemplo, a un posible inversor) la divulgación deberá ir acompañada de un acuerdo de confidencialidad.



Si una persona es titular de una Patente en Colombia, ¿cómo puede hacer para protegerla en el exterior?

Existen fundamentalmente 2 vías para proteger una Patente de Invención en el exterior:

- **Vía Nacional:** mediante presentación de una solicitud de Patente individualizada en cada uno de los Estados en que se desea la protección.
- **Vía Internacional - PCT (Patent Cooperation Treaty):** El PCT facilita la tramitación de las solicitudes para la protección de las invenciones cuando dicha protección es deseada en varios países, estableciendo un sistema por el que la presentación de una solicitud única produce los mismos efectos que si dicha solicitud hubiera sido presentada en cada uno de los países deseados y designados por el interesado.

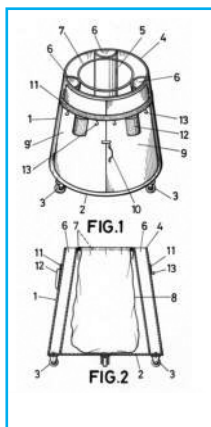
¿Puede solicitarse como Patente de Invención el segundo uso de una Patente inicial?

No. Los productos o procedimientos ya patentados, comprendidos en el estado de la técnica, no son objeto de nueva Patente, por el simple hecho de atribuirse un segundo uso distinto al originalmente comprendido por la Patente inicial.

¿Qué obligaciones o cargas genera una Patente de Invención en cabeza del titular?

- El titular de la Patente está obligado a explotar la invención patentada, directamente o a través de alguna persona autorizada por él. De lo contrario, si transcurren tres años contados a partir de la fecha de concesión de la Patente, la Superintendencia de Industria y Comercio, a solicitud de una persona interesada, otorgará una licencia obligatoria sobre la invención patentada.
- Para mantener la Patente de Invención vigente, el titular debe pagar las tasas anuales que señale la Superintendencia de Industria y Comercio, so pena de caducidad.

3.2. De los Modelos de Utilidad



¿Qué es un Modelo de Utilidad?

El Modelo de Utilidad es un título que le otorga el Estado a invenciones con menor rango inventivo que las protegidas por Patentes, consistentes en dar a un objeto una configuración o estructura de la que se derive alguna utilidad o ventaja práctica. Este título, le concede al titular el derecho de explotar de manera exclusiva el Modelo de Utilidad, impidiendo a otros su fabricación, venta o utilización sin su consentimiento.

Los Modelos de Utilidad se protegen mediante Patentes. Lo anterior significa que son aplicables a los Modelos de Utilidad, las disposiciones sobre Patentes de Invención descritas en el numeral anterior.

¿Cuál es la diferencia entre una Patente de Invención y un Modelo de Utilidad?

Las principales diferencias que existen entre los Modelos de Utilidad y las Patentes son las siguientes:

- Los requisitos para obtener un Modelo de Utilidad son menos estrictos que para las Patentes. En la práctica, se utiliza la pro-



tección mediante Modelos de Utilidad para innovaciones menores que quizás no satisfagan los criterios de patentabilidad.

- El plazo de duración de la protección por Modelos de Utilidad es de diez (10) años.
- El proceso de registro es considerablemente más sencillo y rápido.
- Es mucho más económico obtener y mantener Modelos de utilidad.

¿Qué norma regula los Modelos de Utilidad en Colombia?

Los Modelos de Utilidad se encuentran regulados en los artículos 81 y siguientes de la Decisión 486 de 2000 de la Comunidad Andina de Naciones. La versión oficial está disponible en: <http://www.comunidadandina.org/normativa/dec/D486.htm>

¿Qué derechos confiere un Modelo de Utilidad en Colombia?

El Modelo de Utilidad se confiere por 10 años, contados a partir de la fecha de solicitud. Sin embargo, para mantenerla en vigor es necesario pagar tasas anuales a partir de su concesión.

El titular de un Modelo de Utilidad tiene el derecho de impedir que terceras personas fabriquen, ofrezcan, comercialicen, importen o utilicen sin su consentimiento, el invento patentado.

El cumplimiento de los derechos de Modelos de Utilidad se hacen respetar por vía judicial civil y penal.

No son considerados Modelos de Utilidad:

- Las obras plásticas
- Las obras de arquitectura
- Objetos que tengan únicamente carácter estético.
- Los procesos y las materias excluidas de la protección de la Patente de Invención.

3.3 DE LOS DISEÑOS INDUSTRIALES

¿Qué es un Diseño Industrial?

Un Diseño Industrial otorga a su titular un derecho exclusivo de explotación sobre la apariencia particular de un producto, sin que cambie el destino o finalidad de dicho producto.

El carácter esencial de un Diseño Industrial es estético y la legislación no protege ninguno de los rasgos técnicos del artículo al que se aplica.

¿Qué norma regula los Diseños Industriales en Colombia?

Los Diseños Industriales están regulados en los artículos 14 y siguientes de la Decisión 486 de 2000 de la Comunidad Andina de Naciones. La versión oficial de esta directiva está disponible en: <http://www.comunidadandina.org/normativa/dec/D486.htm>

¿Quién puede ser titular de un Diseño Industrial en Colombia?

Cualquier persona natural o jurídica.

Si varias personas hicieran conjuntamente un Diseño Industrial, el derecho al registro corresponde en común a todas ellas.

¿Si el Diseño Industrial se hace en virtud de una relación laboral, a quién le pertenecen los derechos de explotación?

Los diseños creados bajo relación laboral, son de propiedad del diseñador, salvo que en el contrato, exista una cláusula de cesión de derechos de propiedad industrial.

¿Qué derechos confiere un Diseño Industrial en Colombia?

La protección a un Diseño Industrial se confiere por 10 años, contados a partir de la fecha de solicitud. Sin embargo, para mantenerla en vigor es necesario pagar tasas anuales a partir de su concesión.



El titular de un Diseño Industrial tiene el derecho de impedir que terceras personas exploten su diseño. En virtud de lo anterior, el titular del registro tendrá derecho a actuar contra cualquier tercero que sin su consentimiento fabrique, importe, ofrezca, introduzca en el comercio o utilice comercialmente productos que incorporan o reproduzcan el Diseño Industrial.

El cumplimiento de los derechos de un Diseño Industrial se hacen respetar por vía judicial civil y penal.

¿Cuáles son los requisitos de registrabilidad de un Diseño Industrial?

En general, para que un Diseño Industrial sea registrable este debe ser nuevo, es decir, no puede haber sido accesible al público antes de la fecha de solicitud.

¿Qué se entiende por Diseño?

Un diseño es el aspecto estético de un artículo, por lo tanto puede consistir en rasgos en tres dimensiones, como la forma o la superficie de un artículo, o rasgos en dos dimensiones, como el dibujo, las líneas o el color.

¿Qué no es registrable como Diseño Industrial?

- Los Diseños Industriales cuya explotación comercial sea contraria a la moral o al orden público;
- Los Diseños Industriales cuya apariencia estuviese dictada enteramente por consideraciones de orden técnico o por la realización de una función técnica, que no incorpore ningún aporte arbitrario del diseñador; y,
- Los Diseños Industriales que consistan únicamente en una forma cuya reproducción exacta fuese necesaria para permitir que el producto que incorpora el diseño sea montado mecánicamente o conectado con otro producto del cual forme parte.

¿Ante qué entidad se presenta la solicitud de registro de un Diseño Industrial?

Las solicitudes de registro de diseños industriales se presentan ante la Superintendencia de Industria y Comercio.

¿Por qué deben protegerse los Diseños Industriales?

El Diseño Industrial hace que un producto sea atractivo; por consiguiente, aumenta el valor comercial de un producto, así como su comerciabilidad.

¿Existen otras figuras que protegen diseños?

Un diseño también puede protegerse como obra de arte en virtud de la legislación de derecho de autor.

3.4. DE LAS MARCAS

¿Qué es una Marca?

Un signo que es perceptible por cualquiera de los sentidos y que sirve para identificar productos o servicios en el mercado.



¿Qué norma regula las Marcas en Colombia?

Las marcas están reguladas en los artículos 134 y siguientes de la Decisión 486 de 2000 de la Comunidad Andina de Naciones. La versión oficial de esta decisión está disponible en: <http://www.comunidadandina.org/normativa/dec/D486.htm>

¿Qué puede constituir una Marca?

- Las palabras o combinación de palabras;
- Las imágenes, figuras, símbolos, gráficos, logotipos, monogramas, retratos, etiquetas, emblemas y escudos;
- Los sonidos y los olores;
- Las letras y los números;
- Un color delimitado por una forma, o una combinación de colores;
- La forma de un producto, su envase o su envoltura;
- Cualquier combinación de los signos o medios indicados en los apartados anteriores.

¿Qué derechos confiere una Marca en Colombia? 10 años

La protección a una Marca se confiere por 10 años, contados a partir de la fecha de concesión de la misma y puede renovarse por periodos sucesivos de diez años.

El titular de una Marca tiene el derecho de impedir que terceras personas utilicen un signo distintivo idéntico o similar sin su consentimiento. En virtud de lo anterior, el titular del registro tendrá derecho a actuar contra cualquier tercero que sin su consentimiento utilice, fabrique, ofrezca, introduzca en el comercio o utilice comercialmente productos que incorporen o reproduzcan su Marca.

El cumplimiento de los derechos marcarios se hace respetar por vía judicial civil y penal.

¿Cuáles son los requisitos de registrabilidad?

Un signo es susceptible de registro marcario si es:

- **Perceptible:** que pueda ser captado por los sentidos para que, por medio de éstos, la Marca penetre en la mente del público.
- **Distintivo:** La fuerza diferenciadora es la capacidad intrínseca que debe tener el signo para que sea capaz de distinguir unos productos o servicios de otros. Es el requisito principal que debe reunir todo signo para ser registrado como Marca y hace posible identificar unos productos o servicios de otros que se encuentran en el mercado.
- **Susceptible de representación gráfica:** necesidad de que el signo cuyo registro se solicita pueda ser dado a conocer a través de la publicación en la Gaceta de la Propiedad Industrial.

¿Ante qué entidad se presenta la solicitud de registro de un Diseño Industrial?

Las solicitudes de registro de Diseños Industriales se registran ante la Superintendencia de Industria y Comercio.

¿Por qué deben protegerse las Marcas?

La Marca puede ser uno de los activos más importantes de una Entidad, pues, sirve para:

- Distinguirse frente a la competencia.
- Indicar la procedencia empresarial.
- Señalar calidad y características constantes.
- Realizar y reforzar la función publicitaria.

¿Qué tipos de Marcas existen?

- **Marca nominativa:** aquella que identifica un producto o servicio a partir de una palabra o un conjunto de palabras.

Ejemplo: NIKE

- **Marca figurativa:** son figuras o logotipos que diferencian visualmente a una Marca. Es decir, son figuras distintivas que no pueden reconocerse fonéticamente, sólo visualmente. Ejemplo:

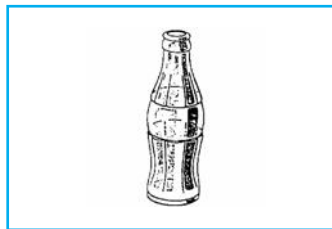


- **Marca mixta:** Las Marcas mixtas, son el resultado de la combinación de tipos definidos en los párrafos anteriores. En la mayoría de los casos son combinaciones de palabras con diseños o logotipos. Ejemplo:

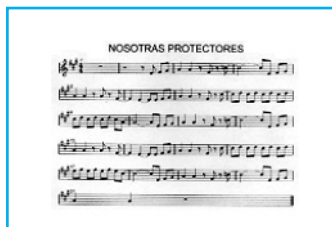




- **Marca tridimensional:** Las Marcas tridimensionales, corresponden a la forma de los productos o sus empaques, envases o envoltorios, siempre y cuando sean característicos y los distinguen de productos de su misma clase.



- **Marca sonora:** Constituida por un sonido o combinación de sonidos suficientemente distintivos y susceptibles de representación gráfica. (Pentagrama)



- **Marca Olfativa:** Las Marcas (signos distintivos) integradas por olores. Hasta la fecha, la Superintendencia de Industria y Comercio no ha otorgado Marcas Olfativas.

3.5. DE LOS LEMAS COMERCIALES

¿Qué es un Lema Comercial?

Un Lema Comercial es un signo distintivo consistente en una palabra o frase que se utiliza como complemento de una Marca. Es lo que se conoce comúnmente como eslogan. A los Lemas Comerciales se les aplican, las disposiciones sobre Marcas descritas en el capítulo anterior.

¿Qué norma regula los Lemas Comerciales en Colombia?

Los Lemas Comerciales están regulados en los artículos 175 y siguientes de la Decisión 486 de 2000 de la Comunidad Andina de Naciones. La versión oficial de la Decisión está disponible en: <http://www.comunidadandina.org/normativa/dec/D486.htm>

¿Cuáles son los requisitos de registrabilidad de un Lema Comercial? Además de los requisitos descritos en el capítulo anterior, para registrar un lema debe existir un registro o una solicitud de registro de Marca anterior, de tal forma que el lema corre la suerte de la Marca,

es decir, la vigencia de la Marca será igual a la del lema y si la Marca es negada el lema también deberá ser negado.

3.6. DE LOS NOMBRES COMERCIALES

¿Qué es un Nombre Comercial?

Cualquier signo que identifique a una actividad económica, a una empresa, o a un establecimiento mercantil. Es importante señalar que la denominación social o razón social inscrita en una Cámara de Comercio puede constituir Nombre Comercial de una empresa o un establecimiento.

¿Cuál es la diferencia entre un Nombre Comercial y una Marca?

- La Marca distingue los productos o servicios de un empresario.
- El Nombre Comercial es el signo o denominación que identifica a una empresa en el mercado y que sirve para distinguirla de las demás empresas que desarrollan actividades idénticas o similares.
- El derecho sobre una Marca se adquiere por el registro.
- El derecho sobre un Nombre Comercial se adquiere por el uso.

¿Qué norma regula los Nombres Comerciales en Colombia?

Los Nombres Comerciales están regulados en los artículos 190 y siguientes de la Decisión 486 de 2000 de la Comunidad Andina de Naciones y en los artículos 603 y siguientes del Código de Comercio. La versión oficial de la Decisión 486 de 2.000 está disponible en: <http://www.comunidadandina.org/normativa/dec/D486.htm>;

¿Cómo se obtiene protección sobre un Nombre Comercial?

El derecho sobre un Nombre Comercial se adquiere por su primer uso en el mercado y termina cuando cesa el uso del nombre o cesan las actividades de la empresa o del establecimiento.

El depósito del Nombre Comercial ante la Superintendencia de Industria y Comercio es de carácter declarativo



¿Para qué sirve el depósito de Nombre Comercial?

El depósito de Nombre Comercial es meramente declarativo y no constituye la fuente de un derecho de exclusividad que le permite al titular actuar contra terceros. Este únicamente sirve como una presunción sobre la fecha en que se llevó a cabo el primer uso del mismo.

¿Qué derechos confiere un Nombre Comercial en Colombia?

El titular de un Nombre Comercial tiene el derecho de impedir que terceras personas, sin su consentimiento, utilicen en el comercio un signo distintivo idéntico o similar, cuando ello pueda causar confusión o un riesgo de asociación con la empresa del titular.

3.7. DE LOS SECRETOS EMPRESARIALES

¿Qué es un Secreto Empresarial?

Cualquier información no divulgada que una persona natural o jurídica legítimamente posea, que cumpla con las siguientes características:

- Sea secreta, en el sentido de que, como conjunto o en la configuración y reunión precisa de sus componentes, no sea generalmente conocida ni fácilmente accesible por quienes se encuentran en los círculos que normalmente la manejan.
- Tenga un valor comercial por ser secreta; y
- Haya sido objeto de medidas razonables tomadas por su legítimo poseedor para mantenerla secreta.

Puede ser (entre otros) procedimientos, métodos de fabricación, invenciones que su inventor no pretende patentar, conocimientos técnicos aún no patentables que puedan llegar a serlo.

¿Cuáles son los requisitos para proteger información mediante la figura de Secreto Empresarial?

La información debe ser:

- **Secreta:** en el sentido que como conjunto o en la configuración y reunión precisa de sus componentes, no sea generalmente conocida ni fácilmente accesible por quienes se encuentran en los círculos que normalmente manejan la información respectiva;
- tenga un valor comercial por ser secreta; y
- haya sido objeto de medidas razonables tomadas por su legítimo poseedor para mantenerla secreta:

¿Cuál es la diferencia entre Información Confidencial y Secreto Empresarial?

La información confidencial no es necesariamente considerada Secreto Empresarial. Para que la información confidencial sea considerada un Secreto Empresarial debe cumplir con los presupuestos señalados en el punto anterior.

Para el manejo de la información confidencial del Ministerio de Defensa Nacional, referirse a la Directiva Ministerial que al respecto se expide.

¿Qué medidas debe asumir una Entidad que desea proteger sus activos mediante Secreto Empresarial?

La legislación no establece una forma específica para la protección de un Secreto Empresarial. Lo anterior significa que el dueño tiene la carga de adoptar los mecanismos que de acuerdo con las características del mismo resulten razonables para su protección.

La jurisprudencia ha señalado algunas medidas que son consideradas razonables para mantener el carácter de secreto de la información, entre otras:

- **Establecer una política de confidencialidad:** Este es un documento que puede hacer parte de las directrices del Ministerio o mediante una circular que sea firmada por todos los funcionarios, empleados, consultores y proveedores que tengan acceso a información confidencial.
- **Brindar capacitación a los funcionarios:** Por ejemplo, se debe empezar por explicar cuál es la importancia de mantener la información confidencial. Entregar ejemplos de qué tipo de infor-



mación se considera confidencial, facilitar lugares y formas de protegerla físicamente, tales como archivos seguros o claves individuales para los computadores.

- Mantener continuidad en sus políticas de confidencialidad.
- Restringir el acceso a la información: El Ministerio debe asegurarse que sólo aquellos empleados a los cuales es indispensable entregarles información, la reciban. Siempre que se entrega información confidencial, se debe hacer énfasis en su carácter confidencial.
- Mantener un registro de los productos que se crean o los procesos que se implementan.

Realizar entrevistas de funcionarios que salen del Ministerio: En caso de que un funcionario renuncie o se retire del Ministerio o de alguna de las Entidades vinculadas o adscritas, se le debe recordar que cierta información que ha recibido es de naturaleza confidencial. Deben solicitar que el funcionario devuelva todos los archivos y documentos recibidos.

- Marcar los documentos como confidenciales.
- Guardar los documentos en áreas seguras.
- Hacer firmar contratos de confidencialidad.

Recomendación:

1. Además de las medidas relacionadas, se recomienda adoptar las siguientes medidas: (i) marcar toda la Información Confidencial como tal en un lugar visible; (ii) Establecer listados de las personas autorizadas para tener acceso a la Información Confidencial.
2. Así mismo, es importante revisar los contratos de las personas o funcionarios autorizadas para tener acceso a los Secretos Empresariales con el fin de identificar si estos contratos incluyen obligaciones de confidencialidad – sobre todo en caso de retiro del funcionario.

Si no existe una cláusula en el contrato laboral o prestación de servicios. Debe evaluarse la conveniencia de firmar un otro-sí al contrato con el funcionario.

¿Qué protección ofrecen los Secretos Empresariales?

Quien lícitamente tenga control de un Secreto Empresarial, está protegido contra la divulgación, adquisición o uso de tal secreto de manera contraria a las prácticas leales de comercio por parte de terceros. Por lo tanto, el poseedor de un Secreto Empresarial puede iniciar una acción de competencia desleal contra quien:

- explote, sin su autorización, un Secreto Empresarial al que se ha tenido acceso con sujeción a una obligación de reserva resultante de una relación contractual o laboral;
- comunique o divulgue, sin su autorización, el Secreto Empresarial al que se ha tenido acceso con sujeción a una obligación de reserva resultante de una relación contractual o laboral
- adquiera un Secreto Empresarial por medios ilícitos o contrarios a los usos comerciales honestos;
- explote, comunique o divulgue un Secreto Empresarial que se ha adquirido ilícitamente o de manera desleal.
- explote un Secreto Empresarial que se ha obtenido de otra persona sabiendo, o debiendo saber, que la persona que lo comunicó adquirió el secreto ilícitamente o de manera desleal, o que no tenía autorización de su poseedor legítimo para comunicarlo;
- comunique o divulgue el Secreto Empresarial obtenido ilícitamente o en provecho propio o de un tercero, o para perjudicar al poseedor legítimo del Secreto Empresarial;

¿Qué no es considerado secreto?

No se considera secreto la información cuando es de dominio público o aquella que deba ser divulgada por disposición legal o por orden judicial.

¿Qué norma regula los Secretos Empresariales en Colombia?

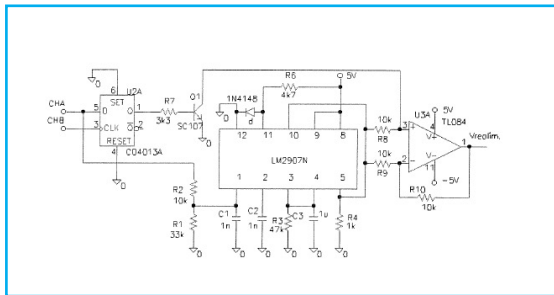
Los Secretos Empresariales están regulados por la Decisión 486 de 2000 de la Comunidad Andina de Naciones, artículos 260 y siguientes. La versión oficial de la Decisión está disponible en: <http://www.comunidadandina.org/normativa/dec/D486.htm>.



¿Cómo se registran los Secretos Empresariales en Colombia?

Para obtener un derecho sobre un Secreto Empresarial no se necesita trámite alguno. Es decir, el derecho sobre el Secreto Empresarial se adquiere por tomar las medidas necesarias a evitar su divulgación; siempre y cuando la información que busca protegerse tenga un valor comercial.

3.8 DE LOS ESQUEMAS DE TRAZADO DE CIRCUITOS INTEGRADOS



¿Qué es un Circuito Integrado?

El Circuito Integrado es un dispositivo en el que ciertos elementos con funciones eléctricas, como transistores, resistencias, condensadores, diodos, etc., están montados en un sustrato común como silicón pura. Estos componentes están conectados de manera que el circuito integrado pueda controlar la corriente eléctrica y, de esta manera, pueda rectificarla, ampliarla, etc.

¿Qué es un Esquema de Trazado?

Es el plano o diseño de los elementos que componen el Circuito Integrado. De acuerdo con la función que vaya a realizar el Circuito Integrado, éste necesita un orden y una disposición especial, la cual es la disposición tridimensional, expresada en cualquier forma.

¿Cuáles son los requisitos para que un Esquema de Trazado de un Circuito Integrado sea protegido?

Solamente se protege el Esquema de Trazado, es decir, el diseño cuando sea original. Es decir, cuando el Trazado resulte del esfuerzo intelectual propio de su creador y no fuese corriente en el sector de la industria de los circuitos integrados.

¿Si diseño del Trazado se crea en cumplimiento de un contrato de obra o de servicio, o en el marco de una relación laboral que prevé esta función, a quién le pertenecen los derechos de explotación?

Cuando el diseño del Trazado se crea en cumplimiento de un contrato de obra o de servicio, o en virtud de un contrato laboral, el cual prevé que el funcionario debe cumplir esta función, el derecho corresponde al empleador, salvo disposición en contrario. No obstante, el creador tiene derecho a ser nombrado.

No obstante, si el contrato laboral no prevé esta situación, el derecho del Esquema de Trazado corresponde a su diseñador.

¿Se pueden ceder los derechos del Esquema de Trazado?

Si El derecho se puede transferir por acto entre vivos o por sucesión.

¿Quién puede ser titular de un Esquema de Trazado?

Cualquier persona natural o jurídica.

Si varias personas diseñaran conjuntamente el Esquema de Trazado, el derecho corresponde en común a todas ellas.

¿Qué duración tiene un Esquema de Trazado registrado en Colombia?

El registro de un Esquema de Trazado se confiere por 10 años, contados a partir de la más antigua de las siguientes fechas:



- el último día del año en que se haya realizado la primera explotación comercial del esquema de trazado en cualquier lugar del mundo, o
- la fecha en que se haya presentado la solicitud de registro en Colombia.

La protección de un Esquema de Trazado registrado caducará en todo caso al vencer un plazo de 15 años contado desde el último día del año en que se creó el esquema.

¿Qué derechos confiere el un Esquema de Trazado registrado en Colombia?

El registro de un Esquema de Trazado de Circuito Integrado confiere a su titular el derecho de impedir a terceras personas realizar cualquiera de los siguientes actos:

- reproducir, por incorporación en un circuito integrado o de cualquier otro modo, el esquema de trazado protegido, en su totalidad o una parte del mismo que cumpla la condición de originalidad;
- comercializar, importar, ofrecer en venta, vender o distribuir de cualquier forma el Esquema de Trazado protegido, o un Circuito Integrado que incorpore ese esquema; o
- comercializar, importar, ofrecer en venta, vender o distribuir de cualquier forma un artículo en el que se encuentre incorporado el circuito integrado protegido, sólo en la medida en que este siga conteniendo un esquema de trazado ilícitamente reproducido.

¿Se puede obtener en Colombia el registro de un Esquema de Trazado que ha sido comercializado en otro país del mundo?

En caso que el Esquema de Trazado haya sido explotado comercialmente en cualquier lugar del mundo, la solicitud de registro deberá presentarse ante la Superintendencia de Industria y Comercio dentro de un plazo de dos años contado a partir de la fecha de la primera explotación comercial del esquema. Si la solicitud se presenta después de vencido ese plazo, el registro será denegado por la Superintendencia de Industria y Comercio.

¿Qué obligaciones genera un registro de Esquema de Trazado en cabeza del titular?

La ley no impone la obligación de explotar el Esquema de Trazado protegido. No obstante por falta de explotación o por razón de interés público, en particular por razones de emergencia nacional, salud pública o seguridad nacional, o para remediar alguna práctica anticompetitiva, la autoridad competente podrá, a petición de una persona interesada o de una autoridad competente, disponer en cualquier tiempo:

- que un esquema de trazado registrado o en trámite de registro sea usado o explotado industrial o comercialmente por una entidad estatal o por una o más personas de derecho público o privado designadas al efecto; o
- que tal esquema de trazado quede abierto a la concesión de una o más licencias obligatorias, en cuyo caso la autoridad competente podrá conceder tal licencia a quien la solicite, con sujeción a las condiciones establecidas.

3.9 DEL CERTIFICADO DE OBTENTOR

¿Qué es un Certificado de Obtentor?

Un Certificado de Obtentor es un título que le otorga el Estado al Creador de una Variedad Vegetal, la cual le concede el derecho exclusivo de reproducir la variedad, multiplicarla, y propagarla, impidiendo a otros su reproducción, multiplicación, propagación, preparación, comercialización, venta o utilización sin su consentimiento.



¿Qué norma regula los Certificados de Obtentor en Colombia?

Los Certificados de Obtentor están regulados por la Decisión 345 de 1993 de la Comunidad Andina de Naciones sobre Régimen Común de Protección de los derechos de los Obtentores de Variedades Vegetales. La decisión está disponible en la siguiente dirección: <http://www.comunidadandina.org/normativa/dec/D345.htm>

¿Quién puede ser titular de un Certificado de Obtentor en Colombia?

Cualquier persona natural o jurídica.

¿Si la Variedad Vegetal se crea en virtud de una relación laboral, a quién le pertenecen los derechos de explotación?

Cuando el la Variedad Vegetal sea creada crea en cumplimiento de un contrato de obra o de servicio, o en virtud de un contrato laboral, el cual prevé que el funcionario debe cumplir esta función, el derecho corresponde al empleador, salvo disposición en contrario. No obstante, creador tiene derecho a ser nombrado. Sin embargo, si el contrato laboral no prevé esta situación, el Certificado de Obtentor pertenece al creador.

Según la legislación, el empleador estatal, cualquiera que sea su forma y naturaleza, podrá ceder parte de los beneficios económicos resultantes de la obtención de variedades vegetales a sus empleados obtentores, para estimular la actividad de investigación.

¿Qué derechos confiere un Certificado de Obtentor en Colombia?

El Certificado de Obtención se confiere por 25 años en el caso de las vides, árboles forestales, árboles frutales, incluidos su portainjertos, y 20 años para las demás especies, según lo determine el Instituto Colombiano Agropecuario, ICA.

El titular de un Certificado de Obtentor tiene derecho de impedir que terceros realicen sin su consentimiento los siguientes actos respecto del material de reproducción, propagación o multiplicación de la variedad protegida:

- Producción, reproducción, multiplicación o propagación;
- Preparación con fines de reproducción, multiplicación o propagación;
- Oferta en venta;
- Venta o cualquier otro acto que implique la introducción en el mercado, del material de reproducción, propagación o multiplicación, con fines comerciales.
- Exportación;
- Importación;
- Posesión para cualquiera de los fines mencionados en los literales precedentes;
- Utilización comercial de plantas ornamentales o partes de plantas como material de multiplicación con el objeto de producir plantas ornamentales y frutícolas o partes de plantas ornamentales, frutícolas o flores cortadas;
- La realización de los actos indicados en los literales anteriores respecto al producto de la cosecha, incluidas plantas enteras y partes de plantas, obtenido por el uso no autorizado del material de reproducción o multiplicación de la variedad protegida, a menos que el titular hubiese podido razonablemente ejercer su derecho exclusivo en relación con dicho material de reproducción o de multiplicación.

El certificado de obtentor también confiere a su titular el ejercicio de los derechos previstos en los literales precedentes respecto a las variedades que no se distinguen claramente de la variedad protegida y respecto de las variedades cuya producción requiera del empleo repetido de la variedad protegida.

El cumplimiento de los derechos del Certificado de Obtentor se hacen respetar por vía judicial civil y penal.

¿Cuáles son los requisitos para obtener el Certificado de Obtentor?

En general, para que una Variedad Vegetal sea protegible mediante un Certificado de Obtentor, esta debe ser nueva, homogénea, distinguible, estable y que se le haya asignado una denominación que constituya su denominación genérica. Lo anterior significa:



- **Novedad:** La novedad debe ser absoluta . La novedad se afecta cuando el material de reproducción o multiplicación o el producto de su cosecha, ha sido vendido por el obtentor para fines de explotación comercial de la variedad. Por otro lado, la novedad se pierde cuando la explotación haya comenzado por lo menos un año antes de la solicitud de certificado y cuando la explotación ha comenzado cuatro años antes de la presentación de la solicitud.
- **Distintividad:** La variedad se considera distinta si se diferencia de cualquiera otra cuya existencia fuera comúnmente conocida a la fecha de la presentación.
- **Homogeneidad:** La variedad es homogénea cuando es suficientemente uniforme en sus caracteres esenciales.
- **Estabilidad:** Se considera estable la variedad si sus caracteres esenciales se mantienen inalterados de generación en generación y al final de cada ciclo de reproducción, multiplicación o propagación.

¿Qué se entiende por Variedad?

Conjunto de individuos botánicos plantados y mejorados por el hombre que se distinguen por determinados caracteres morfológicos, citológicos y químicos que se pueden perpetuar por reproducción, multiplicación o propagación.

¿Ante qué entidad se presenta la solicitud de un Certificado de Invencción?

La solicitud se presenta ante Instituto Colombiano Agropecuario, ICA.

¿Qué obligaciones genera un Certificado de Obtentor en cabeza del titular?

- El titular de un Certificado de Obtentor está obligado a mantener y reponer la Variedad Vegetal, si fuere el caso, durante toda la vigencia del certificado.

RESUMEN DE LOS DERECHOS DE PROPIEDAD INDUSTRIAL EN COLOMBIA

Figura	Protección	Duración
Patente	Invencciones, sean productos o procedimientos, siempre que sean nuevas, tengan nivel inventivo y sean susceptibles de aplicación industrial.	Confiere el derecho exclusivo al uso durante 20 años contados a partir de la fecha de la presentación de la solicitud.
Modelo de utilidad	Toda nueva forma, configuración o disposición de elementos, de algún artefacto, herramienta, instrumento, mecanismo u otro objeto o de alguna parte del mismo, que permita un mejor o diferente funcionamiento, utilización o fabricación del objeto que le incorpore o que le proporcione alguna utilidad, ventaja o efecto técnico que antes no tenía	Confiere el derecho exclusivo al uso durante 10 años contados a partir de la fecha de la presentación de la solicitud.
Diseño Industrial	La apariencia particular de un producto que resulte de cualquier reunión de líneas o combinación de colores, o de cualquier forma externa bidimensional o tridimensional, línea, contorno, configuración, textura o material, sin que cambie el destino o finalidad de dicho producto.	Confiere el derecho exclusivo al uso durante 10 años contados desde la fecha de presentación de la solicitud.
Marca	Un signo, perceptible por cualquiera de los sentidos y que sirve para identificar productos o servicios en el mercado.	Confiere el derecho exclusivo al uso durante 10 años contados a partir de la fecha de concesión de la Marca. Puede renovarse por periodos sucesivos de diez años
Lema Comercial	Signo distintivo consistente en una palabra o frase que se utiliza como complemento de una Marca.	La vigencia de la Marca que complementa.
Nombre Comercial	Cualquier signo que identifique a una actividad económica, a una empresa, o a un establecimiento mercantil.	Hasta que cese el uso del mismo en el mercado.
Secreto Empresarial	Cualquier información no divulgada que una persona natural o jurídica legítimamente posea, que pueda usarse en alguna actividad productiva, industrial o comercial, y que sea susceptible de transmitirse a un tercero.	Siempre que la información permanezca secreta.

Figura	Protección	Duración
Esquema de Trazado de un Circuito Integrado	El plano o diseño de los elementos que componen el Circuito Integrado.	El registro de un Esquema de Trazado se confiere por 10 años, contados a partir de la más antigua de las siguientes fechas:
Certificado de Obtentor	Variedades vegetales, cuando estas sean nuevas, homogéneas, distinguibles y estables.	<ul style="list-style-type: none"> -el último día del año en que se haya realizado la primera explotación comercial del esquema de trazado en cualquier lugar del mundo, o -la fecha en que se haya presentado la solicitud de registro en Colombia. <p>25 años en el caso de las vides, árboles forestales, árboles frutales y 20 años para las demás especies.</p>

CAPÍTULO II

GUÍA PARA IDENTIFICAR ACTIVOS INTANGIBLES

Identificar los activos existentes al interior de las entidades del Ministerio de Defensa Nacional es un paso indispensable para la correcta implementación de la Política de Propiedad Intelectual y Transferencia de Tecnología. En efecto, identificar la PI existente es un mandato que está prescrito en el capítulo 4 de la Política. Por lo tanto, el presente capítulo incluye una guía práctica con recomendaciones que pueden ser útiles para quienes deben realizar este proceso.

¿En qué consiste el proceso de identificar PI existente?

El capítulo 4 de la Política de Propiedad Intelectual y de Transferencia de Tecnología ordena a las entidades del Ministerio remitir a la Dirección de Gestión de Información y Tecnología un inventario de los activos de PI de que sean titulares o que siendo de terceras persona, están siendo utilizadas por la respectiva Entidad.

Este mandato consiste en hacer un “mapa” de todos los activos de PI que estén en cabeza o sean utilizadas por las respectivas Entidades. Este proceso - más allá de identificar lo que efectivamente está protegido - debe consistir en un ejercicio de introspección de las Entidades en el cual estas deben identificar toda la tecnología que se utiliza para el desarrollo de sus misiones y catalogarla como tecnología propia (desarrollada al interior de la Entidad) y tecnología adquirida de terceros. Es importante destacar que este inventario no hace referencia a los equipos que se utilizan para el funcionamiento de la Entidad, sino a los conocimientos que sobre procesos o invenciones se tenga al interior de la Entidad.



Recomendación:

Identificar las patentes, los modelos industriales y demás figuras de PI registradas ante la Superintendencia de Industria y Comercio, es una tarea relativamente fácil. Identificar la PI debe ir un paso más allá que eso. Por lo tanto, un proceso de Debida Diligencia para la identificación de estos activos puede ser el siguiente:

1. Empiece con una lista de todas las patentes, modelos de utilidad, diseños industriales, marcas, patentes, etc que tiene la Entidad registrados a su nombre en la Superintendencia de Industria y Comercio o la autoridad correspondiente. Esta información debe estar disponible en la oficina jurídica de la Entidad.
2. No se limite a la lista. Entreviste a los directores de cada una de las áreas de la Entidad e identifique cuáles son las áreas dentro de la Entidad que cumplen con una función estratégica en el cumplimiento de la misión y pregunte si utilizan tecnología para el cumplimiento de esta. No se limite a las entrevistas con los directores – entreviste a los funcionarios que cumplen con una función operativa.
3. Identifique con los empleados de cada división los Activos Intangibles que son efectivamente utilizados al interior de la Entidad.
4. Identifique los activos protegidos (patentes, etc.) que no son utilizados y averigüe por qué no son utilizados.
5. Pregunte: ¿en qué se destaca la Entidad frente a otras que cumplan misiones similares? Es decir, ¿En qué aspectos se destaca de la competencia?

La información obtenida en estas entrevistas le dará un panorama de la PI existente y la PI que hace falta para el cumplimiento de la misión de su Entidad. Todos estos datos deben hacer parte del inventario que tiene que enviar a la Dirección de Gestión de Información y Tecnología. Ejemplos de esto incluyen, pero no se limitan a, Invenciones, sistemas de control de calidad, planes de incentivos, bases de datos, mecanismos de capacitación, entre muchos otros.

Recomendación: A continuación está una lista de chequeo útil al momento de hacer la lista de todos los activos de propiedad intelectual de la Entidad:

1. Marcas y lemas comerciales

- 1.1. Copia de todos los certificados de registro de marcas y lemas comerciales registrados a nombre de la Entidad, en Colombia y otros países.
- 1.2. Lista de todas las marcas y lemas comerciales en trámite de registro a nombre de la Entidad en Colombia y otros países, con copia de las respectivas solicitudes de registro.
- 1.3. Lista de todas las marcas y nombres comerciales registrados a nombre de terceros que la Entidad utiliza.

2. Patentes de Invención, modelos de utilidad y diseños industriales

- 2.1. Copia de todos los certificados de concesión de patentes de invención, modelos de utilidad y diseños industriales a nombre de la Entidad en Colombia y otros países.
- 2.2. Copia de todos los certificados de concesión de patentes de invención, modelos de utilidad y diseños industriales en Colombia y otros países a nombre terceros que la Entidad use o explote.
- 2.3. Lista de todas las patentes de invención, modelos de utilidad y diseños industriales en trámite a nombre de la Entidad, en Colombia y otros países, con copia de las respectivas solicitudes.
- 2.4. Lista de todas las patentes de invención, modelos de utilidad y diseños industriales en trámite a nombre terceros, en Colombia y otros países, que la Entidad use o explote, con copia de las respectivas solicitudes.
- 2.5. Lista de contratos de cesión de patentes de invención, modelos de utilidad y diseños industriales de los que la Entidad sea parte, copia de los mismos, y copia de las respectivas solicitudes de registro ante la Superintendencia de Industria y Comercio, si las hay.



- 2.6. Lista de licencias de uso de patentes de invención, modelos de utilidad y diseños industriales y copia de las mismas, concedidas por o a favor de la Entidad, y copia de las respectivas solicitudes de registro ante la Superintendencia de Industria y Comercio, si las hay.

3. Derechos de Autor

- 3.1 Lista de todos los programas de software que usa la Entidad en la que se indique si es software licenciado, software propio, u otro.
- 3.2 Lista de contratos suscritos por la Entidad con terceros, que versen sobre el desarrollo de software, por parte de la Compañía o de terceros, con copia de la solicitud de registro ante la Dirección Nacional de Derechos de Autor, si la hay.
- 3.3 Lista de obras que pertenezcan a la Entidad, con copia de la constancia o solicitud de registro de la obra ante la Dirección Nacional de Derechos de Autor.
- 3.4 Lista de las investigaciones realizadas al interior de la Entidad.
- 3.5 Copia de contratos mediante los cuales la Compañía autorice a terceros para usar, reproducir, distribuir, editar, etc. obras cuyos derechos de autor sean de propiedad de la Entidad, con copia de la constancia o solicitud de registro del contrato ante la Dirección Nacional de Derechos de Autor.

¿Qué funcionalidad tiene un inventario de la PI existente?

Un inventario de la PI existente al interior de las Entidades es útil para potencializar el desarrollo de sus misiones. El inventario ayuda a la Entidad a decidir si: (i) debe seguir desarrollando tecnología al interior; o si por el contrario (ii) debe obtener la tecnología de terceros; o si debe (iv) comercializar activos que no están siendo explotados; o (v) abandonar proyectos de investigación que no han dado resultado; entre muchas otras conclusiones a las que se puede llegar.

CAPÍTULO III

MARCO GENERAL DE TRANSFERENCIA DE TECNOLOGÍA

¿Qué se entiende por tecnología?

Entiéndase por tecnología o conocimiento tecnológico el conjunto de conocimientos (bien sea tácito, explícito, individual o colectivo) indispensables para realizar las operaciones necesarias para la transformación de insumos en productos, el uso de los mismos o la prestación de servicios.

¿Qué es Transferencia de Tecnología?

Todo acto por el cual una persona (natural o jurídica) transfiere a otra persona (natural o jurídica) un conjunto de conocimientos – científico, tecnológico, habilidades, competencias, secretos, etc – para el logro de algún fin, cuantificable por las partes o que agrega valor al conocimiento o experiencia de la parte receptora.

¿Cómo se transfiere tecnología?

Transferencia de tecnología hace referencia a un género en el cual se incluye todo acto por medio del cual se produce una transmisión de conocimientos. Sin embargo, en la práctica existen varias modalidades contractuales mediante las cuales se puede dar la transferencia de tecnología. La siguiente es una lista no exhaustiva de estos distintos mecanismos:

- Contrato de asistencia técnica
- Contrato de compra-venta de equipos
- Contrato de Joint Venture
- Contrato de Franquicia
- Contrato de licencia de uso de bienes intangibles:
- Contrato o cesión de derechos de propiedad intelectual

No obstante lo anterior, la transmisión de conocimiento no está limitada por modalidades preestablecidas. Al contrario, las formas de transferencia de tecnología son muy amplias. Por ejemplo, la publi-



cación de información es una modalidad muy efectiva para la transferencia del conocimiento; la contratación de una persona experta es una modalidad de importar conocimiento a una entidad, etc.

¿Para que sirve la transferencia de tecnología en el Ministerio de Defensa Nacional?

La innovación es un elemento fundamental en la competitividad de una empresa y de toda entidad. Tradicionalmente, las compañías en el mundo tenían modelos de innovación cerrados, en el sentido que realizaban su propia investigación, desarrollaban sus propios productos y en general, no se interesaban en mirar tecnologías producidas por terceros. No obstante, la inversión en proyectos internos de investigación y desarrollo no es muy rentable pues solo un pequeño porcentaje de estos culmina en un producto o servicio comercializable. Por lo tanto, la tendencia mundial es la adopción de modelos abiertos de innovación por medio de los cuales las empresas buscan tecnología por fuera de ellas. Es decir, buscan que terceros les transfieran la tecnología que necesitan para ser más competitivas en el mercado.

Por lo tanto, la solución a la producción de innovación es que se genere un ambiente propicio en el que se vinculen las capacidades científicas y tecnológicas de las empresas, universidades, centro de investigación y compañías especializadas con las necesidades específicas de desarrollo tecnológico del sector de Defensa.

En este mismo sentido, la transferencia de tecnología es una herramienta para que el Ministerio de Defensa Nacional comercialice sus activos de PI.

CAPÍTULO IV

CRITERIOS PARA LA NEGOCIACIÓN CONTRATOS SOBRE PROPIEDAD INTELECTUAL Y TRANSFERENCIA DE TECNOLOGÍA

1.

¿Qué debe hacerse antes de una negociación de Contratos de Transferencia de Tecnología?

Antes de dar inicio a cualquier proceso de negociación, es importante:

- Definir cuáles son las necesidades que se pretenden satisfacer mediante dicha transferencia,
- Definir las metas y objetivos que se persiguen con la misma.

Para la negociación de Contratos de Transferencia de Tecnología, se recomienda tener en cuenta los siguientes parámetros:

- La experiencia de los posibles contratistas en las áreas de investigación, desarrollo y comercialización de los productos y/o servicios objeto de la tecnología por transferir.
- La capacidad del contratista para realizar actualizaciones a la tecnología objeto del Acuerdo y para proporcionar los elementos necesarios para mantener en funcionamiento la tecnología objeto del Acuerdo.
- Los Derechos de PI que tiene el contratista sobre la tecnología que será objeto del Acuerdo, y su estado actual, incluyendo pero sin limitarse a su registro, el pago de las tasas correspondientes, la existencia de Acuerdos u otras licencias en relación con dichos derechos, y la existencia de oposiciones o procesos judiciales en curso contra dichos derechos.

Así mismo, es importante adelantar un proceso de Debida Diligencia con el fin de informarse de las condiciones del eventual proceso.



Recomendación: Cuando la importancia del proceso lo amerite, podría llevarse a cabo una auditoría técnica de la tecnología del tercero.

Comentario: En ocasiones, las partes de una negociación pueden estimar conveniente firmar un Memorando de Entendimiento (MDE, o MOU por sus siglas en Inglés) en el cual se establecen las intenciones y metas de las partes y se pueden definir de forma preliminar los grandes rasgos del contrato proyectado, así como la intención de las partes de continuar las negociaciones y las condiciones en las cuales las mismas se llevarán a cabo. La conveniencia de este tipo de documentos preliminares sólo se puede apreciar caso por caso, según la contraparte en la negociación, la complejidad del contrato proyectado, el tipo conocimiento que se pretende transferir, entre otras circunstancias.

- Suscribir un Acuerdo de Confidencialidad: Las negociaciones se llevarán a cabo bajo un deber de estricta confidencialidad, para lo cual es recomendable que las partes suscriban un Acuerdo de Confidencialidad conforme a las pautas indicadas en el capítulo cinco (5) de la presente Política.

2.

¿Qué debe incluir un Contrato de Transferencia de Tecnología?

Un contrato de Transferencia de Tecnología debe incluir, como mínimo, la siguiente información:

- Identificación de las partes, con expresa consignación de su nacionalidad y domicilio.
- Identificación de las modalidades que revista la Transferencia de la Tecnología que se transfiere.
- Las obligaciones de documentación o asistencia técnica que resulten necesarias para que el receptor de la tecnología pueda implementarla de manera eficaz.
- La titularidad de la PI resultante que se desarrolle como consecuencia o con fundamento en la tecnología transferida.
- La posibilidad de introducir cambios en la PI transferida y las condiciones en las cuales dichos cambios podrán efectuarse,

así como la titularidad de la PI que pueda resultar de dichos cambios.

- Valor contractual de cada uno de los elementos involucrados en la Transferencia de Tecnología, así como la forma de remuneración de la misma.
- Representaciones y garantías. El titular de la tecnología transferida debe garantizar, al menos, que:
- Es el legítimo titular sobre la PI de la Tecnología y tiene el derecho a transferir su uso o titularidad.
- La Tecnología transferida no viola de cualquier otra manera derechos de PI protegidos de terceros.
- Que los derechos del proveedor de la tecnología sobre la misma son válidos y, hasta donde tiene conocimiento, no son, en el momento de la transferencia, violados por terceros.
- Que el contrato por medio del cual se transfiere la tecnología no da lugar a la violación de derechos de terceros, sean de fuente legal o contractual.

Recomendación: Dependiendo de la tecnología transferida, así como de las condiciones de la negociación, el proveedor de la tecnología puede garantizar una productividad mínima de la misma, en términos de cantidad y/o calidad del producto derivado de su uso o aplicación.

Las Entidades del Ministerio procurarán regular en el contrato, en la medida en que ello sea posible, los siguientes aspectos:

1. La posibilidad de ceder, licenciar o transferir a cualquier otro título la tecnología transferida o recibida. Al respecto, será necesario que las Entidades del Ministerio definan las condiciones en las cuales será posible dar licencias o sub-licencias, ceder licencias recibidas de terceros o que terceros cedan las licencias recibidas de las Entidades del Ministerio y, en general, habrán de preverse las condiciones en las cuales es posible transferir la tecnología negociada. Así, por ejemplo, las partes habrán de acordar si la cesión o licencia podrá hacerse sin el consentimiento previo del titular, bastando una notificación, o si, por el contrario, tal consentimiento previo sí será necesario.



2. La posibilidad para el receptor de la tecnología de instaurar las acciones necesarias para defender la propiedad intelectual recibida, con o sin permiso del titular de dicha propiedad intelectual.
3. La o las partes en el contrato obligadas a tramitar el registro respectivo, si ello aplica en virtud de la forma mediante la cual se transfiere la tecnología.
4. Si lo considera conveniente, la Entidad del Ministerio podrá convenir con la otra parte cláusulas en virtud de las cuales la parte receptora de la propiedad intelectual se obliga a hacer inversiones o realizar obras que le permitan a las partes desarrollar adecuadamente el objeto del acuerdo.
5. Del mismo modo, las partes podrán convenir cláusulas de revisión del acuerdo, de modo que los cambios de circunstancias, así como los errores excusables cometidos durante la fase de evaluación del negocio, que priven de interés el acuerdo para las partes den lugar a una modificación de tal acuerdo, de forma que sea posible continuar explotando eficientemente la propiedad intelectual de la entidad del sector defensa

Comentario: Es común que todo contrato de cierta importancia, y no sólo los contratos de Transferencia de Tecnología, en especial si contiene algún elemento internacional, contenga ciertas cláusulas dirigidas a cubrir ciertos riesgos de orden legal o comercial. Los contratos de Transferencia de Tecnología no son la excepción. Algunas de tales cláusulas son:

1. Eventos de terminación del contrato, que pueden incluir eventos tales como la decisión unilateral de una de las partes, la extinción de una de las partes o el cambio recontrol de una de las partes, y suelen regular las consecuencias de una terminación anticipada.
2. Solución de controversias.
3. Ley aplicable.
4. Posibilidad de ceder el contrato.
5. Ineficacia parcial, la cual tiene por objeto evitar la ineficacia de todo el contrato si una de sus cláusulas es declarada nula, inexistente o ineficaz.
6. Eventos de fuerza mayor.
7. Notificaciones.

¿Cuáles cláusulas deben evitarse cuando una Entidad del Ministerio actúa como receptora de tecnología?

Cuando las Entidades del Ministerio actúen como receptoras de tecnología de terceros, tales entidades procurarán proteger sus intereses, así como los del sector que representan y la economía en general, evitando la suscripción de acuerdos como los que a continuación se enumeran :

- Cláusulas en virtud de las cuales el suministro de tecnología o el uso de una marca, lleve consigo la obligación para la Entidad del Ministerio de adquirir, de una fuente determinada, bienes de capital, productos intermedios, materias primas u otras tecnologías o de utilizar permanentemente personal señalado por la empresa proveedora de tecnología.
- Cláusulas conforme a las cuales la empresa proveedora de la tecnología se reserve el derecho de fijar los precios de venta o reventa de los productos que se elaboren con base en la tecnología respectiva.
- Cláusulas que contengan restricciones referentes al volumen y estructura de la producción de los bienes o servicios que la Entidad del Ministerio pretende llevar a cabo con la tecnología transferida.
- Cláusulas que le prohíban a la Entidad del Ministerio el uso de tecnologías competidoras.
- Cláusulas que establezcan en favor del proveedor de la tecnología una opción de compra, total o parcial, sobre los productos o servicios que la Entidad del Ministerio desarrolle con base en la tecnología que le fue previamente transferida.
- Cláusulas que obliguen la Entidad del Ministerio receptora de la tecnología a transferir al proveedor, los inventos o mejoras que se obtengan en virtud del uso de dicha tecnología.
- Cláusulas que obliguen a la Entidad del Ministerio a pagar regalías a los titulares de las patentes, por patentes no utilizadas o vencidas.
- Cláusulas en las que se prohíba o limite de cualquier manera la exportación de los productos elaborados por la Entidad del Ministerio con base en la tecnología respectiva.
- Cláusulas mediante las cuales el receptor de la tecnología se obliga a abstenerse de demandar la validez de las patentes y otros derechos de propiedad del proveedor de la tecnología.
- Otras cláusulas de efecto equivalente.



CAPÍTULO V

MARCO GENERAL PARA CONTRATOS DE TRANSFERENCIA DE TECNOLOGÍA

1.

¿Mediante qué tipo de contratos se hace la Transferencia de Tecnología?

Las Entidades del Ministerio pueden transferir la tecnología de la cual son titulares, así como recibir tecnología de terceros, mediante contratos de cesión, de licencia, acuerdos de explotación conjunta, alianzas estratégicas, contratos de asistencia técnica, de desarrollo, aportes en sociedad, acuerdos de subcontratación, contratos llave en mano y, en general, a través de cualquier acto apto para transferir conocimiento.

1.1. ¿En qué consiste un Contrato de Licencia?

Por medio del contrato de licencia se permite al beneficiario de la misma hacer uso de todas o algunas de las facultades derivadas de los derechos de PI de un titular, a cambio de una remuneración, sin que el titular de la PI pierda el derecho a explotar él mismo la PI licenciada. Cuando actúe como proveedora de tecnología, la entidad del Ministerio titular del derecho de PI que se pretende comercializar optará, tras dar debida consideración a los criterios expuestos en la Política de Propiedad Intelectual y Transferencia de Tecnología, por la modalidad de licencia que mejor satisfaga sus intereses y los del sector que representa. Cuando actúe como receptora, negociará el tipo de licencia dando debida consideración a los mismos criterios. Las modalidades de licencia que podrán ser tenidas en cuenta por las Entidades del Ministerio son:

- Licencias exclusivas, en virtud de las cuales el beneficiario de la licencia adquirirá un derecho exclusivo a explotar la propiedad intelectual licenciada, al interior, bien de la totalidad del territorio nacional, bien de una porción determinada de dicho territorio, según se disponga en la licencia. Cuando se pacte esta modalidad

de licencia, las partes deberán aclarar en el texto del contrato si la parte que da la licencia conserva el derecho de explotar la tecnología transferida, o si, por el contrario, tal uso queda reservado al licenciatarario.

- Co-licencias, en virtud de las cuales el titular de la tecnología ofrecerá a un número plural y limitado de personas licencias sobre dicha tecnología, para que sean explotados por los beneficiarios de las licencias en territorios total o parcialmente coincidentes.
- Licencias abiertas, las cuales serán otorgadas por el titular de la tecnología a tantas personas como estén dispuestas a negociarlas.

1.1.1. ¿Qué debe incluir un Contrato de Licencia?

Además de regular los aspectos especificados en el capítulo IV., el contrato de licencia debe especificar:

- El o los derechos de PI cuyo uso se permite al licenciatarario, especificando el tipo de PI de que se trata, su estado de desarrollo y las características particulares que distinguen la PI objeto de cada contrato. La identificación de la tecnología transferida debe ser tan detallada como sea posible.
- Los usos que el receptor de la tecnología podrá hacer de la misma. Al respecto, el contrato debe especificar, no sólo las aplicaciones que pretenden darse a la PI transferida, sino también los mecanismos de explotación a los cuales podrá acudir el receptor, entendiendo por tales los contratos mediante los cuales el receptor de la PI podrá hacer uso de la misma.
- El ámbito territorial dentro del cual se puede explotar la PI licenciada.
- El tipo de licencia que se concede, esto es, si se trata de una licencia exclusiva, de una co-licencia o de una licencia abierta.
- La forma de remuneración a favor del titular de la PI por la comercialización de la misma. Si se opta por la modalidad de regalías, el contrato deberá contener provisiones con respecto al deber del licenciatarario de llevar los registros y cuentas sobre los resultados de la explotación de la PI, de modo que se facilite la determinación del monto de las regalías.



Recomendación: Para efectos de determinar la forma de pago, las partes procurarán escoger la forma más conveniente de remuneración, según las circunstancias del caso, para lo cual podrá tener en cuenta las siguientes opciones:

- (a) Pagos únicos, que podrán hacerse al momento de recibir la tecnología o, si ello es conveniente, al vencimiento de un término o al momento de cumplirse una condición.
- (b) Regalías, cuyo monto podrá fijarse a partir de:
 - (i) el número de unidades comercializadas del producto o servicio elaborado con base en la tecnología transferida por la entidad del sector defensa, o;
 - (ii) los ingresos recibidos por el receptor de la tecnología de propiedad de la entidad del sector defensa por concepto de la comercialización de los productos o servicios elaborados con dicha tecnología, o;
 - (iii) cualquier otra variable, o combinación de variables, que tienda a lograr la efectiva utilización y comercialización de la tecnología transferida.

Recomendación: Si la Entidad del Ministerio es la titular de una licencia, puede tratar de incorporar una cláusula de “licenciatarario más favorecido” en virtud de la cual el titular de la PI licenciada se compromete a otorgar a la Entidad del Ministerio receptora las mejores condiciones que conceda a un tercero al cual licencie la misma tecnología que le fue licenciada a la Entidad del Ministerio.

- Las obligaciones a cargo del concedente de la licencia de proteger la PI transferida y evitar el uso no autorizado por parte de terceros.
- Las obligaciones a cargo de las partes tendientes a garantizar la efectiva transferencia de la PI licenciada, así como su explotación adecuada.
- La persona sobre la cual debe recaer el deber de indemnizar a quienes sufran un perjuicio causado por los productos elaborados a partir de la PI licenciada.

1.2. ¿Qué es un Contrato de Cesión?

Por medio del contrato de cesión, el titular de una patente, secreto industrial, know how o cualquier otra modalidad de conocimiento protegido (PI), transfiere a otra persona las facultades exclusivas de explotación sobre una determinada forma de conocimiento, perdiendo la titularidad de ésta. El contrato de cesión puede hacerse a título gratuito u oneroso.

1.2.1. ¿Qué debe incluir un Contrato de Cesión?

Además de regular los aspectos especificados en capítulo IV de esta guía, el contrato de cesión debe especificar:

- El o los derechos de PI cuya titularidad se transfiere, especificando el tipo de PI de que se trata, su estado de desarrollo y las características particulares que distinguen la PI objeto de cada contrato.
- La remuneración que recibirá el cedente, especificando su forma de pago.
- Las garantías a cargo del cedente y a favor del cesionario con respecto a la tecnología transferida. En cualquier caso, el cedente siempre deberá garantizar sus propios hechos, de modo que deba abstenerse de utilizar la tecnología transferida.
- El deber de confidencialidad recíproca de las partes cuando el objeto de la cesión es un secreto industrial. Cuando el objeto de la cesión sea otro, las partes acordarán libremente la información que se someterá a un deber de confidencialidad.
- Adicionalmente, el contrato de cesión podrá contener los términos previstos en la presente Política para los contratos de licencia, cuando los mismos sean aplicables a una transferencia plena y definitiva de la titularidad de los derechos de PI.

1.3. ¿Qué es un Contrato de Cooperación en Investigación y Desarrollo?

Por medio de un Convenio Especial de Cooperación, una o varias Entidades del Ministerio acuerdan unirse entre sí y/o con otra u otras entidades estatales y/o uno o varios particulares, mediante el aporte recursos de distinto tipo, para facilitar fomentar, desarrollar y al-



canzar en común uno o varios de los propósitos contemplados en el artículo segundo del Decreto 393 de 1991, o en las normas que lo adicionen o reemplacen, sin que dicho acuerdo dé lugar a la creación de una nueva persona jurídica.

Los propósitos que puede perseguir un Convenio Especial de Cooperación, tal como los mismos están previstos por el artículo 2 del Decreto 393, son:

- Adelantar proyectos de investigación científica.
- Apoyar la creación, el fomento, el desarrollo y el financiamiento de empresas que incorporen innovaciones científicas o tecnológicas aplicables a la producción nacional, al manejo del medio ambiente o al aprovechamiento de los recursos naturales.
- Organizar centros científicos y tecnológicos, parques tecnológicos, e incubadoras de empresas.
- Formar y capacitar recursos humanos para el avance y la gestión de la ciencia y la tecnología.
- Establecer redes de información científica y tecnológica.
- Crear, fomentar, difundir e implementar sistemas de gestión de calidad.
- Negociar, aplicar y adaptar tecnologías nacionales o extranjeras.
- Asesorar la negociación, aplicación y adaptación de tecnologías nacionales y extranjeras.
- Realizar actividades de normalización y metrología.
- Crear fondos de desarrollo científico y tecnológico a nivel nacional y regional, fondos especiales de garantías, y fondos para la renovación y el mantenimiento de equipos científicos.
- Realizar seminarios, cursos y eventos nacionales o internacionales de ciencia y tecnología.

1.3.1. ¿A qué leyes están sometidos los Contratos de Cooperación en Investigación y Desarrollo?

De conformidad con lo dispuesto por los artículos 7 y 8 del Decreto 393 de 1991, los Convenios Especiales de Cooperación estarán, en general, sometidos al derecho privado y, en particular, a las siguientes reglas:

De fondo:

- No existirá régimen de solidaridad entre las Entidades del Ministerio y demás personas que celebren el convenio, de modo que cada una de las partes responderá por las obligaciones que específicamente asuma en virtud del convenio. No obstante, la Entidad del Ministerio podrá pactar en su favor, y a cargo de la otra parte o, si procede, de terceros garantes de la otra parte, las garantías necesarias para que la entidad del sector defensa quede cubierta de la responsabilidad en que incurra frente a terceros y cuya causa haya sido una actuación de la otra parte.
- Las partes deben precisar en el convenio la propiedad de todos los resultados que se obtengan en desarrollo del objeto del mismo, así como la existencia y titularidad de otros eventuales derechos de las partes sobre tales resultados. Si la Entidad del Ministerio no es la propietaria de los resultados del desarrollo del convenio, la entidad podrá pactar a su favor un derecho de opción o de preferencia sobre los resultados de propiedad de la otra parte.
- El convenio debe contener, como mínimo, las cláusulas que determinen su objeto, término de duración, mecanismos de administración, sistemas de contabilización, causales de terminación y cesión. En cuanto a la cesión del convenio, la Entidad del Ministerio podrá pactar el carácter intuitu personae del convenio, de modo que el mismo no pueda ser cedido por su contraparte sin la previa autorización de la Entidad del Ministerio.
- Las partes deben definir en el convenio las obligaciones contractuales de cada una de ellas, especialmente las que les corresponden en materia laboral y de seguridad social.
- Las partes podrán acordar que el manejo de recursos aportados para la ejecución del convenio se efectúe mediante encargo fiduciario o cualquier otro sistema de administración.

De forma:

- El convenio siempre deberá constar por escrito.
- El convenio especial de cooperación deberá ser publicado en el Diario Oficial y las partes deberán pagar, en los términos pactados en el convenio, el impuesto de timbre nacional.
- Si la suscripción y/o ejecución del convenio implica la erogación de recursos públicos, la Entidad del Ministerio deberá proceder a la apropiación y registro presupuestal.



1.4. ¿En qué consiste un Acuerdo de Pruebas Científicas o Comerciales?

Siempre que sea útil para sus intereses de seguridad y defensa o para la consecución de los objetivos fijados en la Presente Política, las Entidades del Ministerio podrán entregar de manera temporal a otras Entidades Públicas o Privadas muestras, dibujos, materiales, prototipos o cualquier otro tipo de información que sea producto de sus proyectos de investigación científica o tecnológica (los "Materiales de Prueba"), con alguno de los siguientes fines: (i) La realización de pruebas por parte de estas Entidades Públicas o Privadas como parte de otros programas de investigación y desarrollo; (ii) La realización de pruebas para proyectos de comercialización de las tecnologías y desarrollos de los que hacen parte la Información para Prueba; (iii) El uso de la Información de Prueba en demostraciones para gobiernos amigos.

1.4.1. ¿A qué reglas se somete un Acuerdo de Pruebas Científicas o Comerciales?

La entrega de cualquier información o producto se someterá a las siguientes reglas:

- La Materiales de Prueba sólo se entregarán para proyectos claramente determinados cuyo objetivo sea un proyecto de investigación científica o de innovación tecnológica de conformidad con lo establecido en las normas colombianas sobre la materia.
- Cuando los Materiales de Prueba incluyan información que sea considerada reservada por propósitos de Seguridad y Defensa de conformidad con las directivas expedidas por el Ministerio, deberá atenerse toda esta información a lo dispuesto en esta Política.
- Para la entrega de Materiales de Prueba deberá suscribirse un Acuerdo de Pruebas Científicas o Comerciales o incluirse cláusulas en los contratos que se suscriban que regulen dicha entrega de Materiales de Prueba. Particular, pero no exclusivamente, el destinatario de los Materiales de Prueba se obligará a:
- Usar los Materiales de Prueba única y exclusivamente para los fines expresamente incluidos en el Acuerdo de Pruebas Científicas o Comerciales.

- Mantener la confidencialidad de los Materiales de Prueba de conformidad con lo estipulado en el capítulo cinco (5) de esta Política.

1.5. Otros contratos de Transferencia de Tecnología

Las Entidades del Ministerio podrán acudir a cualquier otro tipo contractual que resulte apto para transferir tecnología, para lo cual podrán optar, sin limitarse a, por uno de los siguientes acuerdos:

1.5.1. Acuerdos de sub-contratación:

En virtud de estos Acuerdos el adquirente de un bien, el cual lo necesita para integrarlo en su propio ciclo productivo, transfiere al proveedor de dicho bien todo o parte de la tecnología necesaria para que el proveedor desarrolle el producto que el adquirente necesita. El acuerdo debe prever el deber de confidencialidad con respecto a la tecnología transferida, así como los demás términos expuestos al tratar los contratos de licencia, que sean aplicables en el caso.

1.5.2. Acuerdos de exclusividad:

La Transferencia de Tecnología se podrá facilitar mediante acuerdos de exclusividad, tanto a favor del comprador como del vendedor, pero los mismos no podrán ser violatorios de las normas protectoras de la libre competencia, lo cual será evaluado, antes de suscribir el acuerdo de exclusividad, por el COPIT de la respectiva Entidad del Ministerio. El COPIT debe considerar si el pacto tiende a restringir el acceso de competidores al mercado o a monopolizar la distribución de productos, en cuyo caso deberá abstenerse de pactar la exclusividad, salvo que la misma tenga por objeto asegurar exmonopolio de las armas.

Comentario: Las razones que pueden llevar al acuerdo de exclusividad se aprecian de manera distinta según el acuerdo beneficie al comprador o al vendedor.

En cuanto al adquirente del bien (proveedor de la tecnología), la exclusividad se justifica en cuanto tiene por fin proteger su información, asegurando que la tecnología de su propiedad sólo lo beneficiará a él.



De otro modo, esto es, en ausencia de exclusividad, el proveedor de la tecnología daría al receptor un medio para mejorar los productos que se venden a los competidores del proveedor de la tecnología, dando lugar a una externalidad a favor de dichos competidores, lo cual podría llevarlo a abstenerse de llevar a cabo la inversión en Investigación y Desarrollo.

En cuanto al vendedor (receptor de la tecnología), la exclusividad busca asegurar su inversión específica en la adaptación de la tecnología recibida pues, de no hacerlo, podría verse sujeto a una suerte de “expropiación” ex post de toda su utilidad.

El problema con respecto a las normas de protección de la competencia es que las cláusulas de exclusividad pueden servir para limitar el aprovisionamiento de bienes, así como para repartir mercados. En general, la exclusividad será anticompetitiva cuando el receptor de la tecnología debe satisfacer las necesidades de más de un mercado y pro-competitiva cuando la ausencia de exclusividad conlleva conflictos en materia de incentivos a la inversión en tecnología.

1.5.3. Empresas conjuntas

Cuando las Entidades del Ministerio no puedan o no estén dispuestas a asociarse, entre sí, con otras entidades públicas o con particulares, para el desarrollo de una actividad propia del objeto de los Convenios Especiales de Cooperación, podrán asociarse a través de un contrato en virtud del cual una o varias Entidades del Ministerio y uno o más sujetos decidan, conservando su independencia, crear una empresa común (joint venture) para el desempeño de actividades determinadas asociadas al, o que impliquen el, desarrollo, evaluación o explotación de tecnología, comprometiéndose a aportar a la empresa común, desde sus propias entidades, apoyo tecnológico, industrial, financiero o comercial. En virtud de tales contratos, las partes podrán convenir una o varias obligaciones de Transferencia de Tecnología, para lo cual tendrán en cuenta las siguientes pautas:

- La Transferencia de Tecnología puede tener lugar en virtud de una cesión o una licencia, y corresponderá al COPIT determinar cual de dichas modalidades debe pactarse en el contrato de empresa conjunta.

- El contrato no dará lugar a la creación de una persona jurídica, por lo que el licenciatario o cesionario será la parte no titular de la tecnología.
- Normalmente no habrá contraprestación a cargo del licenciatario o cesionario, en la medida en que remuneración de la cesión o licencia estará dada en términos de aportación por parte del licenciatario o cesionario a la "empresa común".
- En todo contrato de empresa común será necesario definir los términos según los cuales se llevará a cabo la Transferencia de Tecnología, así como la titularidad de los derechos de PI derivados.

1.5.4. Contratos de desarrollo

En virtud de los cuales una parte recibe de la otra el encargo de mejorar un producto o procedimiento. En tales contratos, el receptor de la tecnología asume el encargo de prestar un servicio consistente en mejorar el procedimiento o producto, de modo que, previamente, debe adquirir la posibilidad de usarlo o, al menos, conocerlo. Cuando la Entidad del Ministerio de a conocer tecnología en virtud de este tipo de acuerdos, pactará los acuerdos de confidencialidad necesarios para proteger la tecnología de la Entidad Ministerio.

1.5.5. Aportes en especie

Hechos a una sociedad, los cuales se registrarán por las normas societarias pertinentes.



ANEXO 1

GLOSARIO

- **Activos de PI:** Es cualquier activo de propiedad intelectual del Ministerio.
- **Acuerdo:** cualquier conjunción de voluntades de dos o más partes, aún sin consecuencias jurídicas, de carácter oral o escrito en el que se convienen propósitos, responsabilidades, condiciones de ejecución, etc. En él los intervinientes se comprometen a prestar un servicio, a cooperar, a proporcionar algún bien o simplemente a abstenerse de algo.
- **Autor:** persona natural que crea una obra literaria, artística o científica, entre otras, susceptible de protección mediante propiedad intelectual y que es reconocido como tal.
- **Aplicación Industrial:** la susceptibilidad de aplicación industrial, consiste en que sea posible producir o utilizar el objeto motivo del invento en cualquier tipo de industria, incluida la de los servicios. En virtud de esta exigencia, la creación que pretenda patentarse deberá poseer un carácter técnico, entendido este término en el sentido de aprovechamiento o transformación de las fuerzas de la naturaleza, quedando al margen de la protección por vía de Patentes aquellas creaciones de valor meramente científico, económico-comercial o estético.
- **Centros de investigación:** Unidad adscrita a una Entidad, que tiene como misión desarrollar y consolidar la investigación de carácter interdisciplinario en campos específicos del saber de importancia científica y cultural que se hayan en correspondencia con el propósito de la Entidad; y cuyos resultados contribuyen al desarrollo sostenible y al desarrollo de la industria de defensa nacional.
- **Certificado de Obtentor:** título que le otorga el Estado al Creador de una Variedad Vegetal, la cual le concede el derecho exclusivo de reproducir la variedad, multiplicarla, y propagarla, impidiendo a otros su reproducción, multiplicación, propagación, preparación, comercialización, venta o utilización sin su consentimiento.
- **Circuito Integrado:** Dispositivo en su forma definitiva o intermedia en el que ciertos elementos con funciones eléctricas, como

transistores, resistencias, condensadores, diodos, etc., están montados en un sustrato común como silicona pura. Estos componentes están conectados de manera que el circuito integrado pueda controlar la corriente eléctrica y, de ésta manera, pueda rectificarla, ampliarla, etc.

- **Comité de Propiedad Intelectual y Tecnología (COPIT):** será el conjunto de personas que estará encargado de desarrollar todas las actividades relativas a la Propiedad Intelectual y Tecnología. Cada Entidad del Ministerio contará con uno. Igualmente habrá uno adscrito a la Dirección del Ministerio.
- **Conocimientos Técnicos:** Agregado de información suficientemente determinado que se ha adquirido mediante desarrollo y experiencia y que no ha sido divulgada de manera alguna y que comprende una aplicación productiva.
- **Contrato de Transferencia de Tecnología:** Convenio oral o escrito, jurídicamente obligatorio en el que se pacta la transmisión de conocimiento de carácter innovador a cambio de un beneficio valuable y que propende por la adquisición de capacidad tecnológica.
- **Contratista:** la persona natural o jurídica que asume contractualmente ante el Ministerio, con recursos humanos y económicos propios o de terceros, el compromiso de ejecutar la totalidad o parte de una obra o un proyecto con sujeción a un contrato.
- **Creador:** Es toda persona natural que ha realizado una creación susceptible de protección por las normas de derechos de autor, de propiedad industrial, de Secretos Empresariales, o cualquier otra forma de protección de Propiedad Intelectual.
- **Debida Diligencia:** El proceso de asegurarse la veracidad y precisión de la información sobre la cual se estructura una transacción.
- **Dependencia:** oficina, unidad administrativa o cualquier entidad descentralizada subordinada al Ministerio con funciones y tareas específicas y delegadas por éste.
- **Dependencia Responsable del Proyecto:** aquella Dependencia encargada del desarrollo de un proyecto relacionado con PI.
- **Derechos de autor:** Disciplina jurídica tendiente a proteger las creaciones del ingenio humano y por lo tanto, al creador de las mismas. La protección del derecho de autor recae sobre todas las obras literarias y artísticas que puedan reproducirse o divulgarse por cualquier forma o medio conocido o por conocer, y que incluye, entre otras, las siguientes:



- Las obras expresadas por escrito;
 - Las composiciones musicales con letra o sin ella;
 - Las obras dramáticas y dramático-musicales;
 - Las obras cinematográficas y demás obras audiovisuales expresadas por cualquier procedimiento;
 - Las obras de bellas artes, incluidos los dibujos, pinturas, esculturas, grabados y litografías;
 - Las obras de arquitectura;
 - Las obras fotográficas y las expresadas por procedimiento análogo a la fotografía;
 - Las ilustraciones, mapas, croquis, planos, bosquejos y las obras plásticas relativas a la geografía, la topografía, la arquitectura o las ciencias;
 - Los programas de ordenador / software
- **Derechos patrimoniales de autor:** Derechos económicos, con carácter exclusivo, que permiten a su titular controlar los distintos actos de explotación de que la obra puede ser objeto. Lo anterior significa, que el titular de los derechos patrimoniales de autor tiene el derecho exclusivo de realizar o de autorizar cualquiera de los siguientes actos:
 - reproducir la obra;
 - efectuar una traducción, una adaptación, un arreglo o cualquier otra transformación de la obra; y
 - comunicar la obra al público mediante la representación, ejecución, radiodifusión o por cualquier otro medio.

A diferencia de los derechos morales, los derechos patrimoniales son en esencia transferibles y sometidos a un término de duración de la protección que en Colombia, es el de la vida del autor más ochenta años después de su muerte.

- **Derechos morales:** Derechos a través de los cuales se busca salvaguardar el vínculo que se genera entre el autor y su obra. En tal carácter, los derechos morales son perpetuos, inalienables, inembargables, intransferibles e irrenunciables.
- **Desarrollo interno:** investigación y desarrollo (I+D) realizada al interior de una entidad.

- **Diseño industrial:** la apariencia particular de un producto que resulte de cualquier reunión de líneas o combinación de colores, o de cualquier forma externa bidimensional o tridimensional, línea, contorno, configuración, textura o material, sin que cambie el destino o finalidad de dicho producto.
- **Directiva de Reserva de Información:** Es la Directiva [XXX] del Ministerio.
- **Distintividad de Variedades Vegetales:** La variedad se considera distinta si se diferencia de cualquiera otra cuya existencia fuera comúnmente conocida a la fecha de la presentación.
- **Empleado del Ministerio:** Persona natural que está contractualmente vinculada al Ministerio de Defensa Nacional de Colombia mediante contrato laboral.
- **Entidades del Ministerio:** Todas aquellas dependencias cuya existencia y funcionamiento se sujeta al Ministerio y cuyas funciones se hallan en correspondencia con las de éste.
- **Entidades Descentralizadas:** Aquellas personas jurídicas que se encuentran adscritas o vinculadas al Ministerio.
- **Entidades Estatales:** Son aquellas así contempladas por el artículo 1 y demás normas concordantes de la ley 80 de 1993.
- **Entidades Privadas:** cualquier corporación, compañía, colectividad que en su calidad de persona jurídica pertenece mayoritariamente al sector privado.
- **Esquema de Trazado:** Plano o diseño de los elementos que componen el Circuito Integrado. De acuerdo con la función que vaya a realizar el Circuito Integrado, éste necesita un orden y una disposición especial, la cual es la disposición tridimensional, expresada en cualquier forma.
- **Estabilidad:** Se considera estable la variedad si sus caracteres esenciales se mantienen inalterados de generación en generación y al final de cada ciclo de reproducción, multiplicación o propagación.
- **Estado de la Técnica:** El estado de la técnica comprende todo lo que ha sido accesible al público, por una descripción escrita u oral, por una utilización o cualquier otro medio antes de la fecha de presentación de la solicitud de Patente o, en su caso, de la prioridad reconocida.
- **Fines de Seguridad y Defensa:** [PENDIENTE DEFINICIÓN].
- **Gestión de Propiedad Intelectual:** Se refiere a todas las decisiones que el ciclo de PI involucra, incluyendo entre otros:



- identificar PI;
 - valorar la necesidad de proteger un activo de PI;
 - identificar la figura de protección ideal para el activo de PI;
 - identificar la titularidad de la creación; y
 - defender los derechos de PI del Ministerio.
-
- **Homogeneidad:** La variedad es homogénea cuando es suficientemente uniforme en sus caracteres esenciales.
 - **Información Reservada:** aquella información cuya difusión compromete los intereses del Ministerio o de la Entidad, de acuerdo a los fines previstos (seguridad y defensa nacional, investigación, comercialización, etc.)
 - **Innovación Abierta:** el uso de conocimiento tanto interno como externo para acelerar la innovación y el desarrollo interno.
 - **Innovación Cerrada:** modelo de desarrollo en el que el conocimiento se genera exclusivamente desde adentro, conservando así todos los derechos de PI y la autosuficiencia.
 - **Invencción:** objeto, técnica o proceso el cual posee características novedosas. Puede estar basado en una idea, colaboración o innovación previa y el proceso de la misma requiere por lo menos el conocimiento de un concepto o un método existente que se pueda modificar o transformar en una nueva invención. Sin embargo, algunas invenciones también representan una creación innovadora sin antecedentes en la ciencia o la tecnología que amplían los límites del conocimiento humano.
 - **I+D:** investigación y desarrollo
 - **Inventor:** Persona que idea, crea o concibe algo que no existía antes.
 - **Know how/ Secreto Empresarial:** conocimientos y experiencias de orden técnico, comercial y económicos, cuya utilización le permite, o llegado el caso, le hace posible al beneficiario no solo la producción y venta de objetos, sino también otras actividades empresariales tales como la organización y administración. Afirma que es un saber no protegido por derechos de tutela industriales y que generalmente, existe un secreto, pero que éste no es una condición fundamental, haciendo referencia en este punto a los contratos de Transferencia de Tecnología.
 - **Know how:** la experiencia secreta sobre la manera de hacer algo, acumulada en un arte o técnica y susceptible de cederse para ser aplicada en el mismo ramo, con eficiencia.

- **Lema Comercial:** un signo distintivo consistente en una palabra o frase que se utiliza como complemento de una Marca. Es lo que se conoce comúnmente como eslogan.
- **Licencia:** Contrato mediante el cual una parte, titular de derechos de explotación de un bien de Propiedad Intelectual (licenciante), otorga a la otra parte, (licenciado), el derecho a utilizar, explotar, propagar o reproducir el bien sujeto a protección.
- **Marca:** Cualquier signo que sea apto para distinguir productos o servicios en el mercado.
- **Materiales de Prueba:** bienes tangibles e intangibles producto de los proyectos de investigación científica y/o tecnológica del Ministerio, que pueden ser entregados de manera temporal a terceros con fines investigativos e ilustrativos, siempre y cuando estos últimos se hallen en correspondencia con los intereses de seguridad y defensa o con los objetivos fijados en la presente política.
- **Ministerio:** Ministerio de Defensa Nacional colombiano.
- **Modelo de negocio:** esquema a través del cual una iniciativa comercial del Ministerio busca consolidarse para generar beneficios.
- **Modelo de utilidad:** toda nueva forma, configuración o disposición de elementos, de algún artefacto, herramienta, instrumento, mecanismo u otro objeto o de alguna parte del mismo, que permita un mejor o diferente funcionamiento, utilización o fabricación del objeto que le incorpore o que le proporcione alguna utilidad, ventaja o efecto técnico que antes no tenía.
- **Nombre Comercial:** Cualquier signo que identifique a una actividad económica, a una empresa, o a un establecimiento mercantil.
- **Novedad de Patentes:** Por nivel inventivo se entiende que la invención, además de no ser obvia para un experto medio, debe ser siempre el resultado de una actividad creativa del hombre, sin que ello signifique que para alcanzar la regla técnica propuesta, no se puedan utilizar procedimientos o métodos comunes o ya conocidos en el área técnica correspondiente.
- **Novedad en Variedades Vegetales:** La novedad debe ser absoluta. La novedad se afecta cuando el material de reproducción o multiplicación o el producto de su cosecha, ha sido vendido por el obtentor para fines de explotación comercial de la variedad. Por otro lado, la novedad se pierde cuando la explotación haya comenzado por lo menos un año antes de la solicitud de certifica-



do y cuando la explotación ha comenzado cuatro años antes de la presentación de la solicitud.

- **Obra (Derecho de Autor):** creación de naturaleza artística, científica o literaria, entre otras, proveniente del ingenio humano, susceptible de divulgación o reproducción. Su protección nace desde la creación de la obra. Su registro sólo constituye un medio de prueba y de publicidad de sus derechos.
- **Patente de Invención:** Toda invención, sea un producto o un procedimiento que, como consecuencia de la actividad creativa del hombre, impliquen un avance tecnológico y, por tanto no se deriven de manera evidente del estado de la técnica y, además, sean susceptibles de ser producidos o utilizados en cualquier tipo de industria.
- **Propiedad Industrial:** conjunto de derechos patrimoniales que puede poseer una persona natural o jurídica sobre una creación que tiene aplicación industrial, (patente, modelo de utilidad, topografía de productos semiconductores, certificados complementarios de protección de medicamentos y productos fitosanitarios), un diseño industrial, un signo distintivo (marca o nombre comercial), etc.
- **Propiedad intelectual (PI):** aquellos activos susceptibles de protección a través de la legislación de propiedad intelectual. Esta definición también se aplica al know-how.
- **Propiedad Intelectual Derivada:** toda la PI que deviene de la ejecución de una determinada actividad.
- **Propiedad Intelectual Preexistente:** aquella PI preexistente al momento de ejecución de alguna actividad, de manera tal que su origen no se relaciona de ninguna manera con esa actividad.
- **Protección de PI:** conjunto de derechos patrimoniales de carácter exclusivo que los Estados le conceden a personas naturales o jurídicas que hayan realizado algún tipo de creación artística, invención e innovación y a quienes adoptan indicaciones comerciales que proveen un valor agregado a un objeto de comercio.
- **Proyecto de Ciencia y Tecnología:** iniciativas de carácter institucional que por su alcance y naturaleza involucran actividades propias del saber científico y tecnológico y en consecuencia requieren de insumos de este tipo.
- **Regalía:** el pago que se realiza al titular de derechos de PI (Derechos de Autor, Patentes, Marcas, Diseños Industriales, Esquemas de Trazado, Certificados de Obtentor, etc.) a cambio del derecho a usarlos.

- **Secreto Empresarial:** cualquier información no difundida sobre modelos industriales y/o empresariales o productos, susceptible de transmisión a un tercero y que tenga aplicación industrial o comercial en alguna actividad económica. No constituye Secreto Empresarial la información que deba divulgarse por orden judicial o disposición legal.

Seguridad y Defensa:

- **Software / Soporte Lógico:** Componentes intangibles de un ordenador, es decir, al conjunto de programas y procedimientos necesarios para hacer posible la realización de una tarea específica, en contraposición a los componentes físicos del sistema (hardware).

El artículo 3° de la Decisión 351 de 1993 de la Comunidad Andina define el programa de ordenador de la siguiente manera: "Expresión de un conjunto de instrucciones mediante palabras, códigos, planes o en cualquier otra forma que, al ser incorporadas en un dispositivo de lectura automatizada, es capaz de hacer que un ordenador, un aparato electrónico o similar capaz de elaborar informaciones, ejecute determinada tarea u obtenga determinado resultado. El programa de ordenador comprende también la documentación técnica y los manuales de uso."

- **Tecnología (o conocimiento tecnológico):** Entiéndase por tecnología o conocimiento tecnológico el conjunto de conocimientos (bien sea tácito, explícito, individual o colectivo) indispensables para realizar las operaciones necesarias para la transformación de insumos en productos, el uso de los mismos o la prestación de servicios.
- **Titular:** persona natural o jurídica que en su calidad de creador o de adquirente de derechos de PI sobre un determinado bien, tiene la facultad de disponer libremente de él.
- **Transferencia de Tecnología o TT:** el proceso que se establece en una relación entre las partes, orientado a transmitir, ceder, y/o vender de una parte, y a capturar, recopilar y recibir conocimiento científico, tecnológico, habilidades, competencias, etc., dentro de un marco contractual que formaliza dicha transferencia o fuera de éste, y que genera resultados cuantificables para las partes



involucradas o que agrega valor al conocimiento, conocimiento en sí o experiencia a la parte receptora.

- **Variedad Vegetal:** Conjunto de individuos botánicos plantados y mejorados por el hombre que se distinguen por determinados caracteres morfológicos, citológicos y químicos que se pueden perpetuar por reproducción, multiplicación o propagación.
- **Vigilancia tecnológica:** procedimiento en el cual se observan las innovaciones tecnológicas y la tecnología ya existente que tenga potencial de participar en nuevos productos o procesos, con el objetivo de prever amenazas, oportunidades y configuración del entorno.

REFERENCIAS BIBLIOGRÁFICAS

“A Guide to Developing Procurement Strategies”, Ministerio de Defensa del Reino Unido, 2006, <http://www.ams.mod.uk/content/docs/procstra/psguide.pdf>

BOWDEN, BRIAN D. “Drafting and negotiating effective confidentiality agreements”, in: Practical Lawyer, 1995. Tomo 41, N° 7

CÁRDENAS PÉREZ, PABLO EMLIO, “Comentarios sobre Propiedad Intelectual”. Bogotá D.C. Editorial Cosmos J.P.A. 2003, Bogotá

DAVIS, KEVIN E. “Regulation of Technology Transfer to Developing Countries: The Relevance of Institutional Capacity”, in: Law & Policy, Vol. 27, No. 1. UB Foundation Activities Inc. 2005.

DE MIGUEL ASENSIO, PEDRO A. “Contratos Internacionales sobre Propiedad Industrial”. Civitas. 2000.

“Defence Industrial Policy”. Gobierno del Reino Unido. Ministerio de Defensa. 2002. www.mod.uk/NR/rdonlyres/25726BCE-8DD6-4273-BE8D-6960738BEE0A/0/polpaper5_defence_industrial.pdf

“Defence Industrial Strategy”. Gobierno del Reino Unido. Ministerio de Defensa. 2005. <http://www.official-documents.gov.uk/document/cm66/6697/6697.pdf>

“Developing and Sustaining Defence Capability: Intellectual Property Policy 2003”. Gobierno de Australia. Departamento de Defensa. 2003. <http://www.defence.gov.au/dmo/gc/ip/main.cfm>

“El ABC del derecho de autor”, Ediciones UNESCO, 1982.

“Exchanging Value – Negotiating Technology Licenses, A Training Manual”. WIPO / ITC. 2005.

FALVEY, ROD; FOSTER, NEIL. “The Role of Intellectual Property Rights in Technology Transfer and Economic Growth: Theory and Evidence”. United Nations Industrial Development Organization, Wor-



king Paper. 2006. http://www.unido.org/file-storage/download/?file_id=60030

GUILLAUME BLANC-JOUVAN. "La résiliation d'un contrat par mutuus dissensus laisse subsister les obligations postcontractuelles", in: *Receuil Dalloz*. 2007. pp. 555 y ss.

HASTBACKA, MILDRED A., "Technology Management Journal", *Fusion & Innovation*, 2004, www.tiaxllc.com-aboutus-pdfs-ip_management_tmj_060104.pdf

HEISEY, PAUL W; RUBENSTEIN, KELLY; KING, JOHN L; SHOEMAKER, ROBBIN. "Government Patenting and Technology Transfer". USDA, Economic Research Report No.15, 2006. Disponible en: www.ers.usda.gov.

"Intellectual Property: Navigating Through Commercial Waters". Gobierno de los Estados Unidos de América. Departamento de Defensa. Oficina del Subsecretario de Defensa para la Adquisición de Tecnología y Logística. 2001. <http://www.acq.osd.mil/dpap/Docs/intelprop.pdf>.

"Intellectual Property Policy Outline", Strategic Council on Intellectual Property, 2002, http://www.kantei.go.jp/foreign/policy/titeki/kettei/020703taikou_e.html

"Intellectual Property Rights in Software", Ministerio de Defensa del Reino Unido, 1992, http://www.aof.mod.uk/aofcontent/tactical/toolkit/content/defcons/archive/091_10-92.pdf

"Intellectual Property Rights Policy Statement". Gobierno del Reino Unido. Ministerio de Defensa. 2005. <http://www.ams.mod.uk/aofcontent/tactical/toolkit/content/topics/iprpol.pdf>

MØLLGAARD, H. PETER; LORENTZEN, JOCHEN. "Exclusive Safeguards and Technology Transfer: Subcontracting Agreements in Eastern Europe's Car Component Industry". 2002 http://econpapers.repec.org/paper/hhscbsnow/2002_5F010.htm

“Oficio DAO 99/19902” (Comentarios sobre la Política de Propiedad Intelectual de la Defensa de 1999). Gobierno de Australia. Departamento de Defensa. 2000. <http://www.ipaustralia.gov.au/pdfs/ipcr/44porter.pdf>

“¿Qué es la propiedad intelectual?”, Organización Mundial de la Propiedad Intelectual, OMPI. <http://www.wipo.int/about-ip/es/>

RENGIFO GARCÍA, ERNESTO. “Propiedad Intelectual, El moderno derecho de autor”, Universidad Externado de Colombia, 2000.

RITTER, CYRIL. “The New Technology Transfer Block Exemption under EC Competition Law, in: Legal Issues of Economic Integration”, 31(3), Kluwer Law International, 2004.

SOTIRIADIS, BOB H. “Technology Transfer Agreements and their Importance”. 1993 <http://www.robic.ca/publications/Pdf/117-BHS.pdf>

SPESER, PHILLIS L., “The art & Science of Technology Transfer” John Wiley & Sons, Inc., 2006.

“The Commonwealth IT IP guidelines, Management and commercialization of Commonwealth intellectual property in the field of information technology”, The Secretary Department of Communications, Information Technology and the Arts, 2000, http://www.dbcde.gov.au/__data/assets/pdf_file/10079/Commonwealth_IT_IP_Guidelines.pdf

“The Ministry of Defence Guide to Intellectual Property”, Ministerio de Defensa del Reino Unido, 2005, <http://www.aof.mod.uk/content/docs/ipr/iprguide.pdf>

“Transfer of technology”, United Nations on trade and development, New York and Geneva, 2001.

www.derautor.gov.co. Dirección Nacional de Derecho de Autor - Bogotá, D.C. - Colombia – Suramérica.



Referencias Legales:

Decisión 291 de 1991 de la Comunidad Andina sobre el régimen común de tratamiento a los capitales extranjeros y sobre marcas, patentes, licencias y regalías.

Decisión 351 de 1993 de la Comunidad Andina. Régimen común sobre Derecho de Autor y Derechos Conexos

Decisión 486 de 2000 de la Comunidad Andina sobre el régimen común de Propiedad Industrial.

Código Civil colombiano

Código de Comercio colombiano

Ley 4 de 1913 (modificada por la Ley 19 de 1958). Reorganización de Administración Pública.

Ley 23 de 1982. Sobre Derechos de Autor.

Ley 58 de 1982. Facultades extraordinarias al Presidente de la República para reformar el Código Contencioso-Administrativo

Ley 57 de 1985. Publicidad de los actos y documentos oficiales

Ley 29 de 1990. Por la cual se dictan disposiciones para el fomento de la investigación científica y el desarrollo tecnológico.

Ley 44 de 1993. Sobre Derechos de Autor. Por la cual se modifica y adiciona la Ley 23 de 1982 y se modifica la Ley 29 de 1944.

Ley 80 de 1993. Estatuto General de Contratación de la Administración Pública.

Ley 489 de 1998. Por la cual se dictan normas sobre la organización y funcionamiento de las entidades del orden nacional.

Decreto 1767 de 1990. Estatuto de Ciencia y Tecnología.

Decreto 393 de 1991, por el cual se dictan normas sobre conciencia para actividades científicas y tecnológicas, proyectos de investigación y creación de tecnologías.

Decreto 585 de 1991, por el cual se crea el Consejo Nacional de Ciencia y Tecnología.

Decreto 1567 de 1998 por el cual se crean el sistema nacional de capacitación y el sistema de estímulos.

Decreto 1227 de 2005 Por el cual se reglamenta parcialmente las normas que regulan el empleo público.

Decreto 3123 de 2007. Estructura del Ministerio de Defensa Nacional.

